



SC-2286

PARTS DESCRIPTION / ONDERDELENBESCHRIJVING / DESCRIPTION DES PIÈCES / TEILEBESCHREIBUNG / DESCRIPCION DE LAS PIEZAS / DESCRIZIONE DELLE PARTI / DESCRIÇÃO DOS COMPONENTES / BESKRIVNING AV DELAR / OPIS CZĘŚCI / POPIS SOUČÁSTÍ / POPIS SOČASTI / ПИНАЧНЕ ЗАПЧАСТИ



EN Instruction manual

SAFETY

- By ignoring the safety instructions the manufacturer can not be hold responsible for the damage.
- If the supply cord is damaged, it must be replaced by the manufacturer, its service agent or similarly qualified persons in order to avoid a hazard.
- Never move the appliance by pulling the cord and make sure the cord can not become entangled.
- The appliance must be placed on a stable, level surface.
- The user must not leave the device unattended while it is connected to the supply.
- This appliance is only to be used for household purposes and only for the purpose it is made for.
- This appliance shall not be used by children aged less than 8 years. This appliance can be used by children aged from 8 years and above and persons with reduced physical, sensory or mental capabilities or lack of experience and knowledge if they have been given supervision or instruction concerning use of the appliance in a safe way and understand the hazards involved. Children shall not play with the appliance. Keep the appliance and its cord out of reach of children aged less than 8 years. Cleaning and user maintenance shall not be made by children unless older than 8 and supervised.

- To protect yourself against an electric shock, do not immerse the cord, plug or appliance in the water or any other liquid.
- Do not allow children to use the device without supervision.
- Switch off the appliance and disconnect from supply before changing accessories or approaching parts that move in use.
- Always disconnect the device from the supply if it is left unattended and before assembling, disassembling or cleaning.
- It is absolutely necessary to keep this appliance clean at all times, because it comes into direct contact with food.
- This appliance is intended to be used in household and similar applications such as:
 - Staff kitchen areas in shops, offices and other working environments.
 - By clients in hotels, motels and other residential type environments.
 - Bed and breakfast type environments.
 - Farm houses.

PARTS DESCRIPTION

- Food pusher
- Lid
- Juice extraction net
- Central ring
- Juice flowing nozzle
- Lock handle
- Base
- Speed selector
- Pulp tank

BEFORE THE FIRST USE

- Take the appliance and accessories out the box. Remove the stickers, protective foil or plastic from the device.
- Place the device on a flat stable surface and ensure a minimum of 10 cm. free space around the device. This device is not suitable for installation in a cabinet or for outside use.
- Before using your appliance for the first time, wipe off all removable parts with a damp cloth. Never use abrasive products.
- This product is equipped with dual security system and it will not start working before all the parts and component are installed correctly.

USE

- Note: Operate strictly in accordance with the rated working time: juice squeezing no more than 1 minute in succession and let the appliance cool down for 2 minutes, stop 15-20 minutes after three of this cycles. The method adopted shall prolong the service life.
- Note: If product stops working in operation, which may be caused by the motor thermal control protection, please power off, and restart after cooling 20-30 minutes.
- Step 1. Align the juice flowing nozzle with the juice outlet of the central ring and install them.
- Step 2. Put central ring on the base.
- Step 3. Put juice extraction net into the central ring, and confirm it in the right place of the motor wheel. (Before using, please check if any damage to the net, if any, please stops using and contact our customer service department immediately).
- Step 4. Install the head cover on the base, and install it in the right place according to the notches.
- Step 5. Hook the lock handle onto the head cover and press down the lock handle until you hear a "click".
- Step 6. Install the pulp container.
- Step 7. Place a juice cup under the flowing nozzle.
- Step 8. Wash fruits and vegetables, slice into pieces (kernel, hard seeds, thick skin or hard shell shall be removed)
- Step 9. Put the power cable into the socket and set the speed selector into the desired position.
- Step 10. Push the prepared pieces of fruits and vegetables gently into the feed tube by using the food pusher. (Keep your fingers or other objects away from the feed tube, please power off to clean or if the pulp container or juicing cup is full.)

Selection of fruits

- Containing much juice: suitable fruits conclude: pineapple, beetroot, celery stick, apple, cucumber, spinach, melon, tomato, mandarin orange and grape etc

- Fruits and vegetables with thin skin are not required to peel but those with thick one such as mandarin orange, pineapple and raw beetroot are recommended to peel. Citrus fruits' seeds, which may cause bitter taste to juice, shall be removed.
- Fruits containing starch such as banana, papaya, avocado, figs and mango are not suitable to be put into food processor to make juice.

CLEANING AND MAINTENANCE

- Plug in the appliance and turn on the appliance, then rinse the appliance with warm water.
- Unplug the appliance. Use a soft, slightly damp cloth to wipe appliance surfaces. Do not allow water or any other liquid to get into the unit.
- Components that have come into contact with food can be cleaned in soapy water.
- The components are not suitable for cleaning in a dishwasher. If exposed to heat or caustic cleaners they might become misshapen or discoloured.

ENVIRONMENT



This appliance should not be put into the domestic garbage at the end of its durability, but must be offered at a central point for the recycling of electric and electronic domestic appliances. This symbol on the appliance, instruction manual and packaging puts your attention to this important issue. The materials used in this appliance can be recycled. By recycling of used domestic appliances you contribute an important push to the protection of our environment. Ask your local authorities for information regarding the point of recollection.

Support

You can find all available information and spare parts at www.tristar.eu!

NL Gebruiksaanwijzing

VEILIGHEID

- De fabrikant is niet aansprakelijk voor schade voortvloeiend uit het niet opvolgen van de veiligheidsinstructies.
- Als het netsnoer beschadigd is, moet het worden vervangen door de fabrikant, de onderhoudsmonteur van de fabrikant of door personen met een soortgelijke kwalificatie om gevaar te voorkomen.
- Verplaats het apparaat nooit door aan het snoer te trekken. Zorg ervoor dat het snoer nergens in verstrikt kan raken.
- Het apparaat moet op een stabiele, vlakke ondergrond worden geplaatst.
- De gebruiker mag het apparaat niet onbeheerd achterlaten wanneer de stekker zich in het stopcontact bevindt.
- Dit apparaat is uitsluitend voor huishoudelijk gebruik en voor het doel waar het voor bestemd is.

- Dit apparaat mag niet worden gebruikt door kinderen jonger dan 8 jaar. Dit apparaat kan worden gebruikt door kinderen vanaf 8 jaar en door personen met verminderde lichamelijke, zintuiglijke of geestelijke vermogens of gebrek aan de benodigde ervaring en kennis indien ze onder toezicht staan of instructies krijgen over hoe het apparaat op een veilige manier kan worden gebruikt alsook de gevaren begrijpen die met het gebruik samenhangen. Kinderen mogen niet met het apparaat spelen. Houd het apparaat en het netsnoer buiten bereik van kinderen jonger dan 8 jaar. Laat reiniging en onderhoud niet door kinderen uitvoeren, tenzij ze ouder zijn dan 8 jaar en onder toezicht staan.
- Dompel het snoer, de stekker of het apparaat niet onder in water of andere vloeistoffen om elektrische schokken te voorkomen.
- Buiten het bereik van kinderen houden indien er geen toezicht is.
- Schakel het apparaat uit en verwijder de stekker uit het stopcontact, voordat u accessoires verwisselt of bewegende onderdelen benadert.
- Koppel het apparaat te allen tijde los als er geen toezicht is en alvorens het apparaat te monteren, te demonteren of te reinigen.
- Het is noodzakelijk om dit toestel zuiver te houden, aangezien het in direct contact komt met eetwaren.
- Dit apparaat is bedoeld voor huishoudelijk en soortgelijk gebruik, zoals:
 - Personeelkeukens in winkels, kantoren en andere werkomgevingen.
 - Door gasten in hotels, motels en andere residentiele omgevingen.
 - Bed&Breakfast-type omgevingen.
 - Boerderijen.

ONDERDELENBESCHRIJVING

- Voedsel stamper
- Deksel
- Sapextractiezeef
- Centrale ring
- Sap-uitstroombundelstuk
- Vergrendelingshendel
- Basis
- Snelheidskeuzeschakelaar
- Pulpcontainer

VOOR HET EERSTE GEBRUIK

- Haal het apparaat en de accessoires uit de doos. Verwijder de stickers, de beschermfolie of het plastic van het apparaat.
- Plaats het apparaat op een vlakke, stabiele ondergrond. Zorg voor minimaal 10 cm vrije ruimte rondom het apparaat. Dit apparaat is niet geschikt voor inbouw of gebruik buitenshuis.
- Veeg voor het eerste gebruik van het apparaat alle aanneembare onderdelen af met een vochtige doek. Gebruik nooit schurende producten.

- Dit product is uitgerust met een dubbele beveiligingssysteem en het zal niet gaan werken voordat alle onderdelen en componenten op de juiste wijze zijn geïnstalleerd.

GEBRUIK

- Opmerking: Gebruik strikt volgens de nominale gebruikstijd: pers sap niet langer dan 1 minuut achter elkaar en laat het toestel voor 2 minuten afkoelen, stop 15-20 minuten na drie van deze cycli. Met de werkwijze zal de levensduur worden verlengd.
- Opmerking: Als het product tijdens het gebruik met werken stopt, kan dat door de thermische beveiliging van de motor worden veroorzaakt, schakel uit en start na 20-30 minuten afkoelen opnieuw op.
- Stap 1. Lijn het sap-uitstroombundelstuk met de sapuittlaat van de centrale ring uit en installeer ze.
- Stap 2. Zet de centrale ring op de basis.
- Stap 3. Plaats de sapextractiezeef in de centrale ring en bevestig het op de juiste plaats van het motorwiel. (Vóór gebruik, controleer de zeef op eventuele schade, indien dat het geval is, stopt met het gebruik en neem onmiddellijk contact op met onze afdeling klantenservice).
- Stap 4. Installeer het hoofddeksel op de basis en installeer het op de juiste plaats overeenkomstig de inkepingen.
- Stap 5. Haak het vergrendelingshendel op het hoofddeksel en druk het vergrendelingshendel omlaag tot u een "klik" hoort.
- Stap 6. Installeer de pulpcontainer.
- Stap 7. Plaats een sapbeker onder het uitstroombundelstuk.
- Stap 8. Was groenten en fruit, snijd in stukjes (pitten, harde zaden, dikke of harde schillen moeten worden verwijderd)
- Stap 9. Sluit het netsnoer op het stopcontact aan en zet de snelheidskeuzeschakelaar op de gewenste stand.
- Stap 10. Duw de voorbereide stukken fruit en groenten met behulp van de voedselopringer zachtjes in de vulopening. (Houd uw vingers of andere voorwerpen uit de buurt van de vulopening, schakel uit om schoon te maken of wanneer de pulpcontainer of sapbeker vol is.)

Selectie van vruchten

- Die veel sap bevatten; geschikte vruchten zijn: ananas, rode biet, selderijsteel, appel, komkommer, spinazie, meloen, tomaten, mandarijn en druiven enz.
 - Groenten en fruit met een dunne schil hoeven niet te worden geschild maar die met een dikke schil zoals mandarijn, ananas en ruwe rode bieten worden aangeraden om te schillen. Zaden van citrusvruchten, die een bittere smaak aan het sap kunnen geven, moeten worden verwijderd.
 - Vruchten met zetmeel zoals bananen, papaja, avocado, vijgen en mango zijn niet geschikt voor in de keukenmachine om sap te maken.
- REINIGING EN ONDERHOUD**
- Sluit het toestel aan op het stopcontact en schakel het toestel in, spoel het toestel vervolgens met warm water uit.
 - Haal de stekker uit het stopcontact. Gebruik een zachte, iets vochtige doek om het apparaat schoon te maken. Zorg ervoor dat er geen water of andere vloeistof in het apparaat komt.
 - Onderdelen die in aanraking zijn gekomen met voedsel kunnen worden gereinigd in sopwater.
 - De onderdelen zijn niet vaatwasser bestendig. Indien de onderdelen worden blootgesteld aan hitte of bijtende reinigingsmiddelen, kunnen deze vervormd of verkleurd raken.

MILIEU



Dit apparaat mag aan het einde van de levensduur niet bij het normale huishafval worden gedeponerd, maar moet bij een speciaal inzamelpunt voor hergebruik van elektrische en elektronische apparaten worden aangeboden. Het symbool op het apparaat, in de gebruiksaanwijzing en op de verpakking attendeert u hierop. De in het apparaat gebruikte materialen kunnen worden gerecycled. Met het recyclen van gebruikte huishoudelijke apparaten levert u een belangrijke bijdrage aan de bescherming van ons milieu. Informeer bij uw lokale overheid naar het inzamelpunt.

Support

Kunt alle beschikbare informatie en reserveonderdelen vinden op www.tristar.eu!

FR Manuel d'instructions

SÉCURITÉ

- Si vous ignorez les instructions de sécurité, le fabricant ne saurait être tenu responsable des dommages.
- Si le cordon d'alimentation est endommagé, il doit être remplacé par le fabricant, son réparateur ou des personnes qualifiées afin d'éviter tout risque.
- Ne déplacez jamais l'appareil en tirant sur le cordon et veillez à ce que ce dernier ne soit pas entortillé.
- L'appareil doit être posé sur une surface stable et nivelée.
- Ne laissez jamais le dispositif sans surveillance s'il est connecté à l'alimentation.
- Cet appareil est uniquement destiné à des utilisations domestiques et seulement dans le but pour lequel il est fabriqué.
- Cet appareil ne doit pas être utilisé par des enfants de moins de 8 ans. Cet appareil peut être utilisé par des enfants de 8 ans ou plus et des personnes présentant un handicap physique, sensoriel ou mental voire ne disposant pas des connaissances et de l'expérience nécessaires en cas de surveillance ou d'instructions sur l'usage de cet appareil en toute sécurité et de compréhension des risques impliqués. Les enfants ne doivent pas jouer avec l'appareil. Maintenez l'appareil et son cordon d'alimentation hors de portée des enfants de moins de 8 ans. Le nettoyage et la maintenance utilisateur ne doivent pas être confiés à des enfants sauf s'ils ont 8 ans ou plus et sont sous surveillance.

- Afin de vous éviter un choc électrique, n'immergez pas le cordon, la prise ou l'appareil dans de l'eau ou autre liquide.
- Ne pas laisser les enfants jouer avec l'appareil.

- Éteignez l'appareil et débranchez-le du secteur avant de changer les accessoires ou d'approcher de parties amovibles durant le fonctionnement
- Débranchez toujours l'appareil du secteur si vous quittez la pièce et avant de le monter, le démonter ou le nettoyer.
- Il est impératif de conserver cet appareil propre en permanence car il est en contact direct avec des aliments.
- Cet appareil est destiné à une utilisation domestique et aux applications similaires, notamment :
 - Coin cuisine des commerces, bureaux et autres environnements de travail.
 - Hôtels, motels et autres environnements de type résidentiel.
 - Environnements de type chambre d'hôtes.
 - Fermes.

DESCRIPTION DES PIÈCES

- Poussoir
- Couvercle
- Filtre d'extraction de jus
- Anneau central
- Bec verseur du jus
- Poignée de blocage
- Base
- Sélecteur de vitesse
- Réservoir de pulpe

AVANT LA PREMIÈRE UTILISATION

- Sortez l'appareil et les accessoires hors de la boîte. Retirez les autocollants, le film protecteur ou le plastique de l'appareil.
- Mettez l'appareil sur une surface stable plate et assurez un dégagement tout autour de l'appareil d'au moins 10 cm. Cet appareil ne convient pas à une installation dans une armoire ou à un usage à l'extérieur.
- Avant la première utilisation de votre appareil, essayez toutes les pièces amovibles avec un chiffon humide. N'utilisez jamais de produits abrasifs.
- Ce produit bénéficie d'un système de sécurité double et ne démarre pas avant que toutes les pièces et composants soient correctement installés.

UTILISATION

- Remarque : Utilisez strictement selon les durées nominales de fonctionnement : presse-agrumes pas plus d'1 minute à la fois et laissez refroidir l'appareil pendant 2 minutes puis arrêtez pendant 15 à 20 minutes après trois de ces cycles. La procédure établie prolonge la vie de service.
- Remarque : Si le produit s'arrête de marcher pendant le fonctionnement, ce qui peut être provoqué par la protection de contrôle thermique, veuillez éteindre et recommencer après un refroidissement de 20 à 30 minutes.
- Étape 1. Alignez le bec verseur de jus avec la sortie du jus de l'anneau central et montez-les.
- Étape 2. Mettez l'anneau central sur le socle.
- Étape 3. Mettez le filtre d'extraction de jus dans l'anneau central et insérez-le correctement dans la roue du moteur. (Avant l'utilisation, veuillez vérifier que le filtre n'est pas endommagé. Si tel est le cas, veuillez arrêter de l'utiliser et contactez immédiatement notre service clientèle.)
- Étape 4. Installez le couvercle sur le cache du haut du socle et montez-le correctement selon les crans.
- Étape 5. Accrochez la poignée verrouillable au cache et appuyez sur la poignée jusqu'au déclic.
- Étape 6. Fixez le réservoir à pulpe.
- Étape 7. Posez un verre à jus sous le bec verseur.
- Étape 8. Lavez les fruits et les légumes, découpez en morceaux (coquilles de noix, pépins durs, peau dure ou coquille dure doivent être retirés)
- Étape 9. Mettez le cordon d'alimentation dans la prise et réglez le sélecteur de vitesse sur la position désirée.
- Étape 10. Poussez les morceaux de fruits et légumes préparés doucement dans la cheminée de remplissage avec le poussoir. (Gardez vos doigts et autres ustensiles hors de proximité de la cheminée de remplissage. Veuillez éteindre pour nettoyer ou si le réservoir de pulpe, voire le verre à jus, est plein.)

Sélection des fruits

- Contenant beaucoup de jus : les fruits compatibles sont : ananas, betteraves rouges, branches de céleri, pommes, concombres, épinards, melons, tomates, mandarines, raisins, etc.
- Il n'est pas nécessaire de peler les fruits et légumes à peau fine mais il est recommandé de peler ceux à peau épaisse tels les mandarines, oranges, ananas et betteraves rouges crus. Les pépins d'agrumes, pouvant causer un goût amer au jus, doivent être retirés.
- Les fruits comportant de l'amidon tels les bananes, la papaye, les avocats, les figues et les mangues ne conviennent pas au robot ménager pour faire du jus.

NETTOYAGE ET ENTRETIEN

- Branchez l'appareil et allumez-le, puis rincez-le avec de l'eau chaude.
- Débranchez l'appareil. Utilisez un chiffon doux, légèrement humide pour essuyer les surfaces de l'appareil. Ne laissez pas l'eau ou d'autres liquides entrer en contact avec l'appareil.
- Les composants qui ont touché les aliments peuvent être nettoyés à l'eau savonneuse.
- Les pièces ne vont pas au lave-vaisselle. En cas d'exposition à la chaleur ou des détergents caustiques, une déformation ou une décoloration est possible.

ENVIRONNEMENT



Cet appareil ne doit pas être jeté avec les déchets ménagers à la fin de sa durée de vie, il doit être remis à un centre de recyclage pour les appareils électriques et électroniques. Ce symbole sur l'appareil, le manuel d'utilisation et l'emballage attire votre attention sur un point important. Les matériaux utilisés dans cet appareil sont recyclables. En recyclant vos appareils, vous contribuez de manière significative à la protection de notre environnement. Renseignez-vous auprès des autorités locales pour connaître les centres de collecte des déchets.

Support

Vous retrouvez toutes les informations et pièces de rechange sur www.tristar.eu !

DE Bedienungsanleitung

SICHERHEIT

- Beim Ignorieren der Sicherheitshinweise kann der Hersteller nicht für Schäden haftbar gemacht werden.
- Ist das Netzkabel beschädigt, muss es vom Hersteller, dem Kundendienst oder ähnlich qualifizierten Personen ersetzt werden, um Gefahren zu vermeiden.

- Bewegen Sie das Gerät niemals durch Ziehen am Kabel, und stellen Sie sicher, dass sich das Kabel nicht verwickelt.
- Das Gerät muss auf einer ebenen, stabilen Fläche platziert werden.
- Das Gerät darf nicht unbeaufsichtigt bleiben, während es am Netz angeschlossen ist.
- Dieses Gerät darf nur für den Haushaltsgebrauch und nur für den Zweck benutzt werden, für den es hergestellt wurde.
- Dieses Gerät darf nicht von Kindern unter 8 Jahren verwendet werden. Dieses Gerät darf von Kindern ab 8 Jahren und von Personen mit eingeschränkter körperlicher, sensorischer oder geistiger Fähigkeiten oder einem Mangel an Erfahrung und Kenntnissen verwendet werden, sofern diese Personen beaufsichtigt oder über den sicheren Gebrauch des Geräts unterrichtet wurden und die damit verbundenen Gefahren verstanden haben. Kinder dürfen mit dem Gerät nicht spielen. Halten Sie das Gerät und sein Anschlusskabel außerhalb der Reichweite von Kindern unter 8 Jahren. Reinigungs- und Wartungsarbeiten dürfen nicht von Kindern vorgenommen werden, es sei denn, sie sind älter als 8 und werden beaufsichtigt.
- Tauchen Sie zum Schutz vor einem Stromschlag das Kabel, den Stecker oder das Gerät niemals in Wasser oder sonstige Flüssigkeiten.
- Kinder dürfen das Gerät nicht ohne Beaufsichtigung benutzen.
- Schalten Sie das Gerät aus und trennen es von der Stromversorgung, bevor Sie Zubehörteile wechseln oder sich beweglichen Teilen nähern.
- Trennen Sie das Gerät immer von der Stromversorgung, wenn es unbeaufsichtigt zurückgelassen wird sowie vor dem Zusammenbau, der Zerlegung oder Reinigung.
- Es ist absolut notwendig, das Gerät immer sauber zu halten, weil es in direkten Kontakt mit Nahrungsmitteln kommt.
- Dieses Gerät ist dazu bestimmt, im Haushalt und ähnlichen Anwendungen verwendet zu werden, wie beispielsweise:
 - In Küchen für Mitarbeiter in Läden, Büros und anderen gewerblichen Bereichen.
 - Von Kunden in Hotels, Motels und anderen Wohneinrichtungen.
 - In Frühstückspensionen.
 - In Gutshäusern.

TEILEBESCHREIBUNG

- Lebensmittelschieber
- Deckel
- Entsaftergitter
- Mittellring
- Saftausgießer
- Sicherungshebel
- Basis
- Geschwindigkeitswahlschalter
- Fruchtfleischbehälter

VOR DER ERSTEN INBETRIEBNAHME

- Nehmen Sie das Gerät und das Zubehör aus der Verpackung. Entfernen Sie die Aufkleber, die Schutzfolie oder das Plastik vom Gerät.
- Stellen Sie das Gerät auf eine ebene und stabile Fläche und halten Sie einen Abstand von mindestens 10 cm um das Gerät herum ein. Dieses Gerät ist nicht für den Anschluss oder die Verwendung in einem Schrank oder im Freien geeignet.
- Wischen Sie vor der ersten Inbetriebnahme des Geräts alle abnehmbaren Teile mit einem feuchten Tuch ab. Verwenden Sie niemals Scheuermittel.
- Dieses Produkt verfügt über ein doppeltes Sicherheitssystem; es arbeitet erst, wenn alle Teile und Komponenten richtig angebracht sind.

GEBRAUCH

- Hinweis: Betreiben Sie das Gerät unter strenger Einhaltung der Nennbetriebszeit: Saft nicht länger als 1 Minute in Folge pressen und das Gerät 2 Minuten abkühlen lassen; nach drei dieser Zyklen 15-20 Minuten stoppen. Durch Anwendung dieser Methode verlängert sich die Lebensdauer.
- Hinweis: Wenn das Produkt während des Betriebs stoppt, was durch den Thermoschutz des Motors verursacht werden kann, bitte abschalten, 20-30 Minuten abkühlen lassen und neu starten.
- Schritt 1. Den Saftausgießer mit dem Saftauslass des Mittellrings ausrichten und installieren.
- Schritt 2. Den Mittellring auf die Basis setzen.
- Schritt 3. Das Saftaufgussnetz in den Mittellring einsetzen und sich vom Saftauslass fern halten. Pass es sich in der richtigen Lage auf dem Motorrad befindet. (Prüfen Sie vor der Verwendung, ob Schäden am Netz vorliegen. Ist dies der Fall, stellen Sie die Benutzung des Geräts unverzüglich ein und wenden Sie sich an unsere Kundendienstabteilung.)
- Schritt 4. Installieren Sie die Abdeckung in Übereinstimmung mit den Aussparungen auf der Basis.
- Schritt 5. Hängen Sie den Sperrgriff auf der Abdeckung ein und drücken Sie ihn nach unten, bis er mit einem "Klick" einrastet.
- Schritt 6. Bringen Sie den Fruchtfleischbehälter an.
- Schritt 7. Stellen Sie einen Saftbecher unter den Ausgießer.
- Schritt 8. Obst und Gemüse waschen, in Stücke schneiden (Kerne, harte Samen, dicke Haut oder harte Schale müssen entfernt werden)
- Schritt 9. Das Netzkabel in die Steckdose stecken und den Geschwindigkeitswahlschalter auf die gewünschte Position stellen.
- Schritt 10. Die vorbereiteten Obst- und Gemüsestücke mit dem Speiseschieber vorsichtig in das Einfüllrohr schieben. (Halten Sie Ihre Finger sowie Gegenstände vom Einfüllrohr fern. Schalten Sie das Gerät zur Reinigung aus; schalten Sie es auch aus, wenn der Fruchtfleischbehälter oder der Saftbecher voll ist.)

Obst auswählen

- Enthalten viel Saft; geeignetes Obst: Ananas, rote Bete, Stangensellerie, Apfel, Gurke, Spinat, Melone, Tomate, Mandarine, Orange und Traube, etc.



WWW.TRISTAR.EU

Tristar Europe B.V. | Jules Verneweg 87
5015 BH Tilburg | The Netherlands

- Obst und Gemüse mit dünner Schale muss nicht geschält werden, aber für Obst und Gemüse mit dicker Schale, wie z.B. Mandarinen, Orangen, Ananas und rote rote Bele wird das Schälen empfohlen. Die Samen von Zitrusfrüchten können einen bitteren Geschmack verursachen und sollten daher entfernt werden.
- Obst, das Stärke enthält, wie z.B. Banane, Papaya, Avocado, Feigen und Mango sind für den Entsafter nicht geeignet.

REINIGUNG UND PFLEGE

- Das Gerät einstecken und einschalten, dann das Gerät mit warmem Wasser abspülen.
- Ziehen Sie den Netzstecker aus der Steckdose. Wischen Sie mit einem weichen, leicht angefeuchteten Tuch die Geräteoberflächen ab. Wasser oder sonstige Flüssigkeiten dürfen nicht in das Gerät eindringen.
- Komponenten, die mit Speisen in Berührung gekommen sind, können in Seifenwasser gereinigt werden.
- Die Komponenten sind nicht spülmaschinenfest. Wenn Sie Hitze oder ätzenden Reinigungsmitteln ausgesetzt werden, können Sie sich verformen oder verfallen.

UMWELT

Dieses Gerät darf am Ende seiner Lebenszeit nicht im Hausmüll entsorgt werden, sondern muss an einer Sammelstelle für das Recyceln von elektrischen und elektronischen Haushaltsgeräten abgegeben werden. Das Symbol auf dem Gerät, in der Bedienungsanleitung und auf der Verpackung macht Sie auf dieses wichtige Thema aufmerksam. Die in diesem Gerät verwendeten Materialien können recycelt werden. Durch das Recyceln gebrauchter Haushaltsgeräte leisten Sie einen wichtigen Beitrag zum Umweltschutz. Fragen Sie Ihre örtliche Behörde nach Informationen über eine Sammelstelle.

Support
Sämtliche verfügbaren Informationen und Ersatzteile finden Sie unter www.tristar.eu!

ES Manual de instrucciones

SEGURIDAD

- Si ignora las instrucciones de seguridad, eximirá al fabricante de toda responsabilidad por posibles daños.
- Si el cable de alimentación está dañado, corresponde al fabricante, al representante o a una persona de cualificación similar su reemplazo para evitar peligros.
- Nunca mueva el aparato tirando del cable y asegúrese de que no se pueda enredar con el cable.

- El aparato debe colocarse sobre una superficie estable y nivelada.
- El usuario no debe dejar el dispositivo sin supervisión mientras esté conectado a la alimentación.
- Este aparato se debe utilizar únicamente para el uso doméstico y sólo para las funciones para las que se ha diseñado.
- El aparato debe colocarse sobre una superficie estable y nivelada.
- El usuario no debe dejar el dispositivo sin supervisión mientras esté conectado a la alimentación.

- Este aparato se debe utilizar por niños menores de 8 años. Este aparato puede ser utilizado por niños a partir de los 8 años y por personas con capacidades físicas, sensoriales o mentales reducidas, o que no tengan experiencia ni conocimientos, sin son supervisados o instruidos en el uso del aparato de forma segura y entienden los riesgos implicados. Los niños no pueden jugar con el aparato. Mantenga el aparato y el cable fuera del alcance de los niños menores de 8 años. Los niños no podrán realizar la limpieza ni el mantenimiento reservado al usuario a menos que tengan más de 8 años y cuenten con supervisión.
- Para protegerse contra una descarga eléctrica, no sumerja el cable, el enchufe ni el aparato en el agua o cualquier otro líquido.
- No deje que los niños usen el dispositivo sin supervisión.
- Apague el aparato y desconéctelo de la alimentación antes de cambiar accesorios o acercarse a piezas que se muevan durante el uso.
- Desconecte siempre el dispositivo de la alimentación si está sin supervisión y antes de montarlo, desmontarlo o limpiarlo.
- Es absolutamente necesario mantener este aparato limpio en todo momento porque entra en contacto directo con los alimentos.
- Este aparato se ha diseñado para el uso en el hogar y en aplicaciones similares, tales como:
 - Zonas de cocina para el personal en tiendas, oficinas y otros entornos de trabajo.
 - Cientes en hoteles, moteles y otros entornos de tipo residencial.
 - Entornos de tipo casa de huéspedes.
 - Granjas.

- Desconecte siempre el dispositivo de la alimentación si está sin supervisión y antes de montarlo, desmontarlo o limpiarlo.
- Es absolutamente necesario mantener este aparato limpio en todo momento porque entra en contacto directo con los alimentos.
- Este aparato se ha diseñado para el uso en el hogar y en aplicaciones similares, tales como:
 - Zonas de cocina para el personal en tiendas, oficinas y otros entornos de trabajo.
 - Cientes en hoteles, moteles y otros entornos de tipo residencial.
 - Entornos de tipo casa de huéspedes.
 - Granjas.

DESCRIPCIÓN DE LOS COMPONENTES

- Empujador de alimentos
- Tapa
- Red de extracción de zumo
- Aro central
- Boquilla de flujo del zumo
- Asa de bloqueo
- Base
- Selector de velocidad
- Depósito de pulpa

ANTES DEL PRIMER USO

- Saque el aparato y los accesorios de la caja. Quite los adhesivos, la lámina protectora o el plástico del dispositivo.

- Coloque el dispositivo sobre una superficie plana estable y asegúrese de tener un mínimo de 10 cm de espacio libre alrededor del mismo. Este dispositivo no es apropiado para ser instalado en un armario o para el uso en exteriores.
- Antes de utilizar el aparato por primera vez, pase un paño húmedo por todas las piezas desmontables. Nunca utilice productos abrasivos.
- Este producto está equipado con un sistema de seguridad doble y no empezará a funcionar antes de que todas las piezas y componentes se hayan instalado correctamente.

USO

- Nota: Hágalo funcionar estrictamente de acuerdo con el tiempo de trabajo nominal: exprima el zumo no más de 1 minuto seguido y deje que el aparato se enfríe durante 2 minutos, pare 15-20 minutos después de tres de estos ciclos. El método adoptado prolongará la vida útil.
- Nota: Si el dispositivo deja de trabajar durante el funcionamiento, lo cual puede tener su origen en la protección del control térmico del motor, apáguelo y vuelva a encenderlo a los 20-30 minutos.
- Paso 1 Alinee la boquilla de flujo del zumo con la salida del aro central e instáloslo.
- Paso 2 Coloque el aro central en la base.
- Paso 3 Coloque la red de extracción de zumo en el aro central y confirme que está en el lugar correcto de la rueda motriz. (Antes del uso, confirme si el red presenta daños; si así fuera, deje de utilizarla y póngase en contacto inmediatamente con el departamento de atención al cliente).
- Paso 4 Instale la tapa del cabezal en la base e instale todo en el lugar correcto de acuerdo con las muescas.
- Paso 5 Enganche la manilla de cierre en la tapa del cabezal y presione hacia abajo la manilla de cierre, hasta que escuche un "clic".
- Paso 6 Instale el depósito de la pulpa.
- Paso 7 Coloque una taza de zumo debajo de la boquilla de flujo.
- Paso 8 Lave las frutas y verduras, córtelas en trozos (se debe retirar la pepita, las semillas duras, la piel gruesa o la cáscara dura)
- Paso 9 Coloque el cable de alimentación en la toma de corriente y ajuste el selector de velocidad en la posición deseada.
- Paso 10 Empuje suavemente los trozos preparados de frutas y verduras hacia el tubo de alimentación utilizando el empujador de alimentos. (Mantenga los dedos u otros objetos fuera del tubo de alimentación; apague el aparato para limpiarlo o si el depósito de pulpa o la taza de zumo están llenos).

Selección de frutas y verduras

- Que tienen mucho zumo; las frutas apropiadas son: piña, remolacha, rama de apio, manzana, pepino, espinaca, melón, tomate, mandarina y uva, etc.

No es necesario pelar las frutas y verduras que tengan una piel fina, pero se recomienda pelar aquellas con piel gruesa, como, por ejemplo, la mandarina, la piña y la remolacha. Se deben retirar las semillas de los cítricos, que pueden darle un sabor amargo al zumo.

- Las frutas que contengan almidón, tales como el plátano, la papaya, el aguacate, los higos y el mango no son apropiadas para ponerlas en el procesador de alimentos para hacer zumo.

LIMPIEZA Y MANTENIMIENTO

- Enchufe el aparato y enciéndalo; a continuación, enjuague el aparato con agua templada.
- Desenchufe el aparato. Utilice un paño suave ligeramente humedecido para limpiar las superficies del aparato. No permita que entre agua o cualquier otro líquido en la unidad.
- Los componentes que han estado en contacto con alimentos pueden lavarse con agua y jabón.
- Los componentes no se pueden lavar en lavavajillas. Si se expone al calor o a detergentes cáusticos podrían deformarse o perder el color.

MEDIO AMBIENTE



Este aparato no debe desecharse con la basura doméstica al final de su vida útil, sino que se debe entregar en un punto de recogida para el reciclaje de aparatos eléctricos y electrónicos. Este símbolo en el aparato, manual de instrucciones y embalaje quiere atraer su atención sobre esta importante cuestión. Los materiales utilizados en este aparato se pueden reciclar. Mediante el reciclaje de electrodomésticos, usted contribuye a fomentar la protección del medioambiente. Solicite más información sobre los puntos de recogida a las autoridades locales.

Soporte

Puede encontrar toda la información y recambios en www.tristar.eu!

PT Manual de Instruções

SEGURANÇA

- Se não seguir as instruções de segurança, o fabricante não pode ser considerado responsável pelo danos.
- Se o cabo de alimentação estiver danificado, deve ser substituído pelo fabricante, o seu representante de assistência técnica ou alguém com qualificações semelhantes para evitar perigos.
- Nunca desloque o aparelho puxando pelo cabo e certifique-se de que este nunca fica preso.
- O aparelho deve ser colocado numa superfície plana e estável.
- O utilizador não deve abandonar o aparelho enquanto este estiver ligado à alimentação.
- Este aparelho destina-se apenas a utilização doméstica e para os fins para os quais foi concebido.
- Este aparelho não deve ser utilizado por crianças com idades compreendidas entre menos de 8 anos. Este aparelho pode ser utilizado por crianças com mais de 8 anos e por pessoas com capacidades físicas, sensoriais ou mentais reduzidas, assim como com falta de experiência e conhecimentos, caso sejam supervisionadas ou instruídas sobre como utilizar o aparelho de modo seguro e compreendam os riscos envolvidos. As crianças não devem brincar com o aparelho. Mantenha o aparelho e respetivo cabo fora do alcance de crianças com idade inferior a 8 anos. A limpeza e manutenção não devem ser realizadas por crianças a não ser que tenham mais de 8 anos e sejam supervisionadas.
- Para se proteger contra choques elétricos, não mergulhe o cabo, a ficha nem o aparelho em água ou qualquer outro líquido.

- Não permita que as crianças utilizem o dispositivo sem supervisão.
- Desligue o aparelho e retire a ficha da tomada antes de alterar acessórios ou abordar partes que se movem durante a utilização.
- Desligue sempre o dispositivo da tomada se o mesmo ficar sem supervisão e antes de o montar, desmontar ou limpar.
- É absolutamente necessário manter este aparelho sempre limpo uma vez que entra em contacto direto com alimentos.
- Este aparelho destina-se a ser usado em aplicações domésticas e semelhantes tais como:
 - Zonas de cozinha profissional em lojas, escritórios e outros ambientes de trabalho.
 - Por clientes de hotéis, motéis e outros ambientes de tipo residencial.
 - Ambientes de dormida e pequeno almoço.
 - Quintas.

DESCRIÇÃO DAS PEÇAS

- Acessório para empurrar alimentos
- Tampa
- Rede de extração de sumo
- Anel central
- Bocal de fluxo de sumo
- Pega de bloqueio
- Base
- Selector de velocidade
- Depósito de polpa

ANTES DA PRIMEIRA UTILIZAÇÃO

- Retire o aparelho e os acessórios da caixa. Retire os autocolantes, a película ou plástico de proteção do aparelho.
- Coloque o aparelho sobre uma superfície plana e estável e deixe, no mínimo, 10 cm de espaço livre à volta do aparelho. Este aparelho não está adaptado para a instalação num armário ou para a utilização no exterior.
- Antes de utilizar o aparelho pela primeira vez, limpe todas as peças amovíveis com um pano húmido. Nunca utilize produtos abrasivos.
- Este produto está equipado com um sistema de segurança duplo e não começará a funcionar até todas as peças e componentes terem sido correctamente instalados.

UTILIZAÇÃO

- Nota: Opere estritamente de acordo com o tempo de trabalho indicado: esprima sumo não mais do que 1 minuto seguido e deixe o dispositivo arrefecer durante 2 minutos, pare durante 15 a 20 minutos após três ciclos. O método adoptado deverá prolongar a vida útil.
- Nota: Se o dispositivo parar de funcionar, facto que pode ser causado pela protecção de controlo térmico do motor, desligue o dispositivo e reinicie após um arrefecimento de 20 a 30 minutos.
- Passo 1. Alinee o bocal de fluxo de sumo com a saída de sumo do anel central e instálo-o.
- Passo 2. Coloque o anel central sobre a base.
- Passo 3. Coloque a rede de extração de sumo no anel central e confirme que está na posição certa na roda do motor. (Antes de utilizar, verifique se a rede possui danos e caso se confirmem, pare de utilizar e contacte imediatamente o nosso departamento de assistência ao cliente).
- Passo 4. Coloque a tampa superior na base e instale-a no local correcto de acordo com as ranhuras.
- Passo 5. Engate o manípulo de bloqueio na tampa superior e prima o manípulo de bloqueio até ouvir um "clique".
- Passo 6. Instale o depósito de polpa.
- Passo 7. Coloque um copo de sumo debaixo do bocal de fluxo.
- Passo 8. Lave os frutos e os vegetais, corte-os aos bocados (recheios, sementes, pele dura ou conchas devem ser removidos)
- Passo 9. Coloque o cabo eléctrico na tomada e defina o selector de velocidade para a posição desejada.
- Passo 10. Empurre as peças de fruta e de vegetais preparadas com cuidado para o tubo de alimentação utilizando o empurrador de comida. (Mantenha os dedos ou outros objectos longe do tubo de alimentação, por favor, desligue o dispositivo para limpar ou se o depósito ou o copo de sumo estiver cheio.)

Seleção de frutos

- Devem conter muito sumo; as frutas adequadas incluem: ananás, beterraba, aipo, maçã, pepino, espinafre, melão, tomate, mandarina e uvas, etc.
- Os frutos e vegetais com pele fina não necessitam de ser descascados mas os que têm pele dura como, por exemplo, as mandarinas, os ananás e beterraba devem ser descascados. As sementes de cítricos que podem trazer um trago amargo ao sumo, deverão ser retiradas.
- Os frutos que contenham goma como por exemplo a banana, a papaia, o abacate, os figos ou a manga não devem ser colocados no processador de comida para fazer sumo.

LIMPEZA E MANUTENÇÃO

- Ligue o dispositivo e depois lave o dispositivo com água quente.
- Retire o cabo da tomada. Utilize um pano húmido e ligeiramente humedecido para limpar as superfícies do aparelho. Não permita a entrada de água ou qualquer outro líquido no aparelho.
- Os componentes que entraram em contacto com alimentos podem ser limpos com água e detergente.
- Os componentes não são adequados para limpeza na máquina de lavar loiça. Se forem expostos a calor ou produtos de limpeza cáusticos, os componentes poderão ficar deformados ou descoloridos.

AMBIENTE



Este aparelho não deve ser depositado no lixo doméstico no fim da sua vida útil, mas deve ser entregue num ponto central de reciclagem de aparelhos eléctricos e electrónicos. Este símbolo indicado no aparelho, no manual de instruções e na embalagem chama a sua atenção para a importância desta questão. Os materiais utilizados neste aparelho podem ser reciclados. Ao reciclar aparelhos domésticos usados, está a contribuir de forma significativa para a protecção do nosso ambiente. Solicite as autoridades locais informações relativas aos pontos de recolha.

Assistência

Encontra todas as informações e peças de substituição disponíveis em www.tristar.eu!

IT Istruzioni per l'uso

SICUREZZA

- Il produttore non è responsabile di eventuali danni e lesioni conseguenti alla mancata osservanza delle istruzioni di sicurezza.
- Se il cavo di alimentazione è danneggiato, deve essere sostituito dal produttore, da un addetto all'assistenza o da personale con qualifiche analoghe per evitare rischi.

- Non spostare mai l'apparecchio tirandolo per il cavo e controllare che il cavo non possa rimanere impigliato.
- Collocare l'apparecchio su una superficie stabile e piana.
- Non lasciare mai l'apparecchio senza sorveglianza quando è collegato all'alimentazione.

- Questo apparecchio è destinato a un uso esclusivamente domestico e deve essere utilizzato soltanto per gli scopi previsti.
- L'apparecchio non deve essere utilizzato da bambini di età inferiore agli 8 anni. L'apparecchio può essere utilizzato da bambini di almeno 8 anni e da persone con ridotte capacità fisiche, sensoriali o mentali oppure senza la necessaria pratica ed esperienza sotto la supervisione di un adulto o dopo aver ricevuto adeguate istruzioni sull'uso in sicurezza dell'apparecchio e aver compreso i possibili rischi. I bambini non devono giocare con l'apparecchio. Mantenere l'apparecchio e il relativo cavo fuori dalla portata dei bambini di età inferiore agli 8 anni. I bambini non devono eseguire interventi di manutenzione e pulizia almeno che non abbiano più di 8 anni e non siano controllati.

- Per proteggersi dalle scosse elettriche, non immergere il cavo, la spina o l'apparecchio nell'acqua né in qualsiasi altro liquido.
- Non lasciare che i bambini utilizzino il dispositivo senza supervisione.
- Spegnere l'apparecchio e scollegarlo dalla presa di rete prima di cambiare gli accessori o di avvicinarsi alle parti mobili quando in uso.
- Scollegare sempre il dispositivo dall'alimentazione se lasciato incustodito e prima dell'assemblaggio, il disassemblaggio o la pulizia.
- È assolutamente necessario pulire l'apparecchio prima che esso venga in contatto con gli alimenti.
- Questo apparecchio è concepito per uso domestico e applicazioni simili come:
 - Aree cucine per il personale in negozi, uffici e altri ambienti lavorativi.
 - Per i clienti in hotel, motel e altri ambienti di tipo residenziale.
 - Ambienti di tipo Bed and breakfast.
 - Fattorie.

DESCRIZIONE DELLE PARTI

- Pressino
- Coperchio
- Rede di estrazione succo
- Anello centrale
- Erogatore
- Impugnatura di blocco
- Base
- Selettore di velocità
- Recipiente per polpa

PRIMA DEL PRIMO UTILIZZO

- Estrarre apparecchio e accessori dall'imballaggio. Rimuovere adesivi, pellicola protettiva o plastica dall'apparecchio.
- Posizionare l'apparecchio su una superficie piana stabile e assicurare un minimo di 10 cm di spazio libero intorno. Questo apparecchio non è idoneo per l'installazione in un armadietto o per uso all'aperto.
- Prima di usare l'apparecchio per la prima volta, pulire tutte le parti amovibili con un panno umido. Non utilizzare mai prodotti abrasivi.
- Questo prodotto è dotato di un duplice sistema di sicurezza e non entrerà in funzione prima che tutte le parti e i componenti siano installati correttamente.

USO

- Nota: Usare strettamente in conformità con il tempo di funzionamento nominale: non spremere il succo per più di 1 minuto consecutivo e lasciare raffreddare l'apparecchio per 2 minuti, spegnere per 15-20 minuti dopo tre di questi cicli. Il metodo adottato prolungherà la durata in servizio.
- Nota: Se il prodotto smette di funzionare durante l'uso, cosa che può essere causata dalla protezione di termoregolazione del motore, spegnere l'apparecchio, e riaccenderlo dopo averlo lasciato raffreddare per 20-30 minuti.
- Passo 1. Allineare l'erogatore con l'uscita del succo dell'anello centrale e montarli.
- Passo 2. Posizionare l'anello centrale sulla base.
- Passo 3. Posizionare la rete di estrazione del succo nell'anello centrale, e posizionarlo correttamente sulla ruota del motore. (Prima dell'uso verificare eventuali danni sulla rete, nel caso, interrompere l'utilizzo e contattare il nostro dipartimento di assistenza clienti immediatamente).
- Passo 4. Installare il coperchio della testa sulla base, e installarlo in posizione secondo le tacche.
- Passo 5. Agganciare l'impugnatura di blocco sul coperchio della testa e premere l'impugnatura di blocco verso il basso fino a sentire un "clic".
- Passo 6. Installare il contenitore della polpa.
- Passo 7. Posizionare una tazza sotto l'erogatore.
- Passo 8. Lavare la frutta e la verdura e sminuzzarla (eliminare noccioli, semi duri, bucce spesse o gusci)
- Passo 9. Inserire il cavo di alimentazione nella presa e impostare il selettore di velocità sulla posizione desiderata.
- Passo 10. Spingere delicatamente i pezzi di frutta e verdura preparati nel tubo di alimentazione usando il pressino. (Tenere le dita o altri oggetti lontani dal tubo di alimentazione, scollegare l'apparecchio per la pulizia o quando il contenitore della polpa o del succo sono pieni).

Scelta della frutta

- Frutta contenente molto succo; sono adatti: ananas, barbabietole, gambi di sedano, mele, cetrioli, spinaci, meloni, pomodori, mandarini, uva, ecc.
- Non è necessario sbucciare frutta e verdure con buccia sottile, ma si consiglia di pelare quelle con buccia spessa come mandarini, ananas e barbabietola cruda. Rimuovere i semi degli agrumi che possono dare al succo un gusto amaro.
- La frutta che contiene amido, come banana, papaya, avocado, fichi e mango, non è adatta da inserire nell'apparecchio per estrarre il succo.

PULIZIA E MANUTENZIONE

- Collegare e accendere l'apparecchio, poi risciacquare con acqua tiepida.

- Scollegare l'apparecchio dalla corrente. Usare un panno morbido e leggermente umido per pulire le superfici dell'apparecchio. Non far entrare acqua o altri liquidi all'interno dell'apparecchio.
- I componenti che entrano in contatto con gli alimenti possono essere puliti in acqua e sapone.
- I componenti non sono adatti per il lavaggio in lavastoviglie. Se esposti a calore o detergenti aggressivi potrebbero deformarsi o scolorire.

AMBIENTE



Questo apparecchio non deve essere posto tra i rifiuti domestici alla fine del suo ciclo di vita, ma deve essere smaltito in un centro di riciclaggio per dispositivi elettrici ed elettronici domestici. Questo simbolo sull'apparecchio, il manuale di istruzioni e la confezione sottolineano tale importante questione. I materiali usati in questo apparecchio possono essere riciclati. Riciclando gli apparecchi domestici è possibile contribuire alla protezione dell'ambiente. Contattare le autorità locali per informazioni in merito ai punti di raccolta.

Assistenza

Tutte le informazioni e le parti di ricambio sono disponibili sul sito www.tristar.eu!

SV Instruktionshandbok

SÄKERHET

- Om dessa säkerhetsanvisningar ignoreras kan inget ansvar utkrävas av tillverkaren för eventuella skador som uppkommer.
- Om nåtsladden är skadad måste den bytas ut av tillverkaren, dess servicerepresentant eller liknande kvalificerade personer för att undvika fara.
- Flytta aldrig apparaten genom att dra den i sladden och se till att sladden inte kan trassla in sig.
- Apparaten måste placeras på en stabil, jämn yta.
- Använd aldrig apparaten obevakad när den är ansluten till vägguttaget.
- Denna apparät får endast användas för hushållsändamål och endast för det syfte den är konstruerad för.
- Apparaten ska inte användas av barn som är yngre än 8 år. Apparaten kan användas av barn från och med 8 års ålder och av personer med ett fysiskt, sensoriskt eller mentalt handikapp eller brist på erfarenhet och kunskap om de övervakas eller instrueras om hur apparaten ska användas på ett säkert sätt och förstår de risker som kan uppkomma. Barn får inte leka med apparaten. Håll apparaten och nätkabeln utom räckhåll för barn som är yngre än 8 år. Rengöring och underhåll får inte utföras av barn såvida de inte är äldre än 8 år och övervakas.
- För att undvika elektriska stötar ska du aldrig sänka ned sladden, kontakten eller apparaten i vatten eller någon annan vätska.
- Låt inte barn använda enheten utan tillsyn.
- Stång av apparaten och koppla från strömförsörjningen innan du byter tillbehör eller delar som rör sig under användning.
- Koppla alltid bort enheten från eluttaget om den lämnas obevakad och innan montering, demontering eller rengöring.
- Denna apparat är avsedd för hushållsbruk och liknade användningsområden, såsom:
 - Personalkök i butiker, på kontor och i andra arbetsområden.
 - Av gäster på hotell, motell och andra liknande boendemiljöer.
 - ”Bed and breakfast” och liknande boendemiljöer.
 - Bondgårdar.

BESKRIVNING AV DELAR

- Mattryckare
- Lock
- Juicextraheringsnät
- Centralring
- Juicemunstycke
- Låshandtag
- Bas
- Hastighetsväjlare
- Tank för fruktkött

FÖRE FÖRSTA ANVÄNDNING

- Ta ut apparaten och tillbehören ur lådan. Avlägsna klistermärken, skyddsfolie och plast från apparaten.
- Placera enheten på en platt yta och se till att det finns 10 cm fritt utrymme runt enheten. Enheten lämpar sig inte för placering i ett skåp eller för användning utomhus.
- Innan apparaten används för första gången, torka av alla avtagbara delar med en dammtrasa. Använd aldrig slipande produkter.
- Produkten är utrustad med ett dubbelt säkerhetssystem och kommer inte att fungera förens alla delar och komponenter har installerats korrekt.

ANVÄNDNING

- Obs: Var nogga med att inte överskrida den angivna drifttiden: juicepressning, inte mer än 1 minut i taget. Låt sedan utrustningen svalna i två minuter. Använd inte på 15-20 minuter efter tre sådana cykler. Denna metod förlänger produktens livslängd.
- Obs: Om produkten slutar fungera när den används, vilket kan orsakas av motorns överhettningsskydd, stäng av strömmen och starta igen efter att ha svalnat i 20-30 minuter.
- Steg 1. Rikta upp juicemunstycket med juiceutloppet i den centrala ringen och montera dem.
- Steg 2. Sätt den centrala ringen på basen.
- Steg 3. Sätt juicextraheringsnätet på centralringern, och se till att den sitter på rätt plats på motordrjulet. (Innan användning, vänligen kolla efter skador på nätet, fixa det några så fortsatt ej användningen och kontakta omedelbart vår serviceavdelning.
- Steg 4. Montera skyddet på basen, och montera den på rätt plats i enlighet med skärorna.

- Steg 5. Haka fast låshandtaget på skyddet och tryck ner låshandtaget tills du hör ett "klick".
- Steg 6. Montera behållaren för fruktkött.
- Steg 7. Placera en juicecup under münstycket.
- Steg 8. Skölj frukt och grönsaker, skär i bitar (ta bort kärnor, hårda frön och tjockt eller hårt skal)
- Steg 9. Koppla in nätkabeln i uttaget och ställ in hastighetsväljaren på önskad position.
- Steg 10. Tryck försiktigt in de förberedda frukt- och grönsaksbitarna i matningsröret genom att använda mataren. (Håll fingrar och andra föremål borta från matningsröret, stäng av strömmen vid rengöring eller om behållaren för fruktkött eller juicecupen är full.)

Val av frukter

- Innehållande mycket juice: lämpliga frukter är t.ex.: ananas, rödbetor, bitar av selleri, äpple, gurka, spenat, melon, tomat, mandarin, apelsin, grapefrukt och liknande
- Frukt och grönsaker med tunt skal behöver inte skalas, men vi rekommenderar att de med tjockt skal skalas, som t.ex. mandarin, ananas och rödbetor. Ta bort kärnorna ur citrusfrukter. De kan göra juicen bitter.
- Frukt som innehåller stärkelse, såsom banan, papaya, avokad, fikon och mango är inte lämpliga att använda för att göra juice i matberedaren.

RENGÖRING OCH UNDERHÅLL

- Koppla in och slå på utrustningen, skölj den sedan med varmt vatten. Drur ur kontakten. Använd en mjuk och lätt fuktad trasa för att torka av apparatens ytor. Undvik att enheten får vatten eller andra vätskor på sig.
- Delar som har kommit i kontakt med matvaror kan rengöras med vatten och diskmedel.
- Komponenterna är inte lämpliga för rengöring i diskmaskin. Om de utsätts för värme eller frätande rengöringsmedel kan de få fel form eller bli missfärgas.

OMGIVNING



Denna apparat ska ej slängas bland vanligt hushållsavfall när den slutat fungera. Den ska slängas vid en återvinningsstation för elektriskt och elektroniskt hushållsavfall. Denna symbol på apparaten, bruksanvisningen och förpackningen gör dig uppmärksam på detta. Materialen som används i denna apparat kan återvinnas. Genom att återvinna hushållsapparater gör du en viktig insats för att skydda vår miljö. Fråga de lokala myndigheterna var det finns insamlingsställen.

Support
Du hittar all tillgänglig information och reservdelar på www.tristar.eu!

PL Instrukcje użytkowania

BEZPIECZENSTWO

- Producent nie ponosi odpowiedzialności za uszkodzenia w przypadku nieprzestrzegania instrukcji bezpieczeństwa.
- W przypadku uszkodzenia kabla zasilania, aby uniknąć zagrożenia, musi on być wymieniony przez producenta, jego agenta serwisowego lub osoby o podobnych kwalifikacjach.
- Nie wolno przesuwać urządzenia, ciągnąć za przewód ani dopuszczać do zaplątania kabla.
- Urządzenie należy umieścić na stabilnej i wypoziomowanej powierzchni.
- Nigdy nie należy zostawiać włączonego urządzenia bez nadzoru.
- Urządzenie przeznaczone jest tylko do eksploatacji w gospodarstwie domowym, w sposób zgodny z jego przeznaczeniem.
- Dzieci poniżej 8 roku życia nie mogą używać tego urządzenia. Z urządzenia mogą korzystać dzieci w wieku od 8 lat oraz osoby o ograniczonych możliwościach fizycznych, sensorycznych i psychicznych bądź nieposiadające odpowiedniej wiedzy i doświadczenia, pod warunkiem, że są nadzorowane lub otrzymały instrukcje dotyczące bezpiecznego używania urządzenia, a także rozumieją związane z tym zagrożenia. Dzieciom nie wolno bawić się urządzeniem. Urządzenie oraz dołączony do niego kabel należy przechowywać poza zasięgiem dzieci, które nie ukończyły 8 lat. Czyszczenia i konserwacji nie powinny wykonywać dzieci chyba, że ukończyły 8 lat i znajdują się pod nadzorem osoby dorosłej.
- Aby uniknąć porażenia prądem elektrycznym, nie należy zanurzać przewodu, wtyczki ani urządzenia w wodzie bądź w innej cieczy.
- Nie pozwalaj dzieciom na korzystanie z urządzenia bez nadzoru.
- Wyłącz urządzenie i wyciągnij wtyczkę z kontaktu przed zmianą akcesoriów lub zbliżeniem się do części ruchomych.
- Zawsze odłączaj urządzenie od prądu, gdy jest ono pozostawiane bez nadzoru oraz przed montażem, demontażem lub czyszczeniem.
- Niezbędne jest stałe utrzymywanie czystości urządzenia, ponieważ ma ono bezpośredni kontakt z żywnością.
- To urządzenie zaprojektowano do użycia w domu oraz w celu podobnych zastosowań w miejscach takich jak:
 - Pomieszczenia kuchenne w sklepach, biurach i innych miejscach pracy.
 - Przez klientów w hotelach, motelach i innych ośrodkach tego typu.
 - Ośrodki oferujące noclegi ze śniadaniem.
 - Gospodarstwa rolne.

OPIS CZĘŚCI

- Siatka do wyciskania soku
- Pokrywa

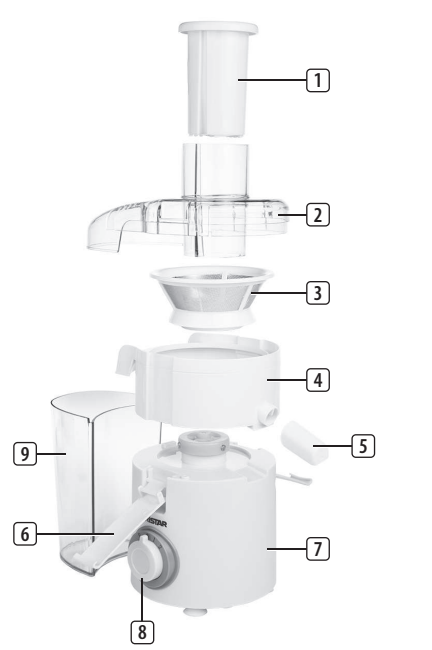
★★★ TRISTAR

EN Instruction manual
NL Gebruiksaanwijzing
FR Mode d'emploi
DE Bedienungsanleitung
ES Manual de usuario
IT Manuale utente
PT Manual de utilizador
SV Bruksanvisning
PL Instrukcja obsługi
CS Návod na použití
SK Návod na použitie
RU Руководство по эксплуатации



SC-2286

PARTS DESCRIPTION / ONDERDELENBESCHRIJVING / DESCRIPTION DES PIÈCES / TEILBESCHREIBUNG / DESCRIPTION DE LAS PIEZAS / DESCRIZIONE DELLE PARTI / DESCRIÇÃO DOS COMPONENTES / BESKRIVNING AV DELAR / OPIS CZĘŚCI / POPIS SOUČÁSTÍ / ПОПИС ЗАПЧАСТІ



- Dysza wylotowa soku
- Uchwyt blokujący
- Podstawa
- Przełącznik prędkości
- Baza
- Przełącznik prędkości
- Zbiornik na miąższ

PRZED PIERWSZYM UŻYCIEM

- Urządzenie i akossona należy wyjąć z pudełka. Usunąć z urządzenia naklejkę, folię ochronną lub elementy plastikowe.
- Urządzenie umieścić na odpowiedniej, płaskiej powierzchni i zapewnić minimum 10 cm wolnej przestrzeni wokół urządzenia. Urządzenie to nie jest przystosowane do montażu w szafce lub do użytkowania na wolnym powietrzu.
- Przed pierwszym użyciem urządzenia należy wytrzeć wszystkie wyjmowane części wilgotną szmatką. Nigdy nie należy używać szorstkich środków czyszczących.
- Ten produkt wyposażono w podwójny system zabezpieczenia — zacznie działać dopiero, gdy wszystkie elementy zostaną odpowiednio zamontowane.

UŻYTKOWANIE

- Uwaga: Działać ściśle według oszacowanego czasu pracy: wyciskać sok nie dłużej niż przez 1 minutę i poczekać następnie 2 minuty na wystygnięcie urządzenia, zatrzymać na 15-20 minut po trzech cyklach. Zastosowanie takiej metody przedłuża żywotność urządzenia.
- Uwaga: Jeśli produkt zatrzyma się podczas pracy, co może być wywołane przez zabezpieczenie kontroli termicznej silnika, należy wyłączyć zasilanie i uruchomić ponownie po wystygnięciu po 20-30 minutach.
- Krok 1. Dopasować dyszę wylotową soku z wylotem soku na pierścieniu centralnym i zainstalować je.
- Krok 2. Umieścić centralny pierścień na podstawie.
- Krok 3. Umieścić siatkę do wyciskania soku na pierścieniu centralnym i potwierdzić na odpowiednim miejscu kółka silnika. (Przed użyciem sprawdzić siatkę pod kątem uszkodzeń i jeśli są, nie używać urządzenia i skontaktować się bezzwłocznie z naszym działem serwisu.)
- Krok 4. Prawidłowo zainstalować pokrywę głowicy na podstawie według ułożenia karbow.
- Krok 5. Zamocować uchwyt blokujący na pokrywie głowicy i docisnąć ten uchwyt, aż rozlegnie się „kliknięcie”.
- Krok 6. Zainstalować zbiornik na miąższ.
- Krok 7. Umieścić pojemnik na sok pod dyszą wylotową.
- Krok 8. Umyć owoce i warzywa, pokroić na kawałki (należy usunąć jądro, twarde pestki, grubą skórkę lub twardą skorupkę)
- Krok 9. Włożyć wybrane kawałki zasilania do gniazdka i ustawić selektor prędkości w wybranej pozycji.
- Krok 10. Włożyć przygotowane kawałki owoców i warzyw delikatnie do rury podającej z pomocą popychacza. (Trzymać palce i inne obiekty z dala od rury, odłączając od zasilania w celu czyszczenia lub jeśli zbiornik na miąższ lub pojemnik na sok są pełne.)

Wybór owoców

- Zawierające dużo soku odpowiednie owoce to: ananas, burak, lodyga selera, jabłko, ogórek, szpinak, melon, pomidor, mandarynka oraz winogron, itp.
- Nie trzeba obierać owoców i warzyw z cienką skórką: obracć należy tylko te z grubą skórką, takie jak mandarynka, ananas i surowy burak. Należy usunąć pestki owoców cytrusowych, które mogą powodować gorycz w smaku.
- Owoce zawierające skrobię, takie jak banan, papaja, awokado, figi i mango nie są odpowiednie do wyciskania soku w urządzeniu do przetwarzania żywności.

CZYSZCZENIE I KONSERWACJA

- Włączyc wtyczkę urządzenia do sieci, włączyc je, potem optukać urządzenie ciepłą wodą.
- Odłączyć urządzenie od sieci. Powierzchnię urządzenia należy wytrzeć miękką i lekko wilgotną szmatką. Należy uważać, aby woda lub inne płyny nie dostały się do wnętrza urządzenia.
- Elementy stykające się bezpośrednio z żywnością można myć w wodzie z dodatkiem mydła.
- Elementy wyposażenia nie nadają się do mycia w zmywarce do mycia naczyń. Wystawione na ciepło lub działanie żrących środków czyszczących, elementy te mogą ulec deformacji lub odbarwieniu.

ŚRODOWISKO



Po zakończeniu eksploatacji urządzenia nie należy wyrzucać go wraz z odpadami domowymi. Urządzenie to powinno zostać zużytkowane w centralnym punkcie recyklingu domowych urządzeń elektrycznych i elektronicznych. Ten symbol znajdujący się na urządzeniu, w instrukcji użytkowania i na opakowaniu oznacza ważne kwestie, na które należy zwrócić uwagę. Materiały, z których wytworzono to urządzenie, nadają się do przetworzenia. Recykling zużytych urządzeń gospodarstwa domowego jest znaczącym wkładem użytkownika w ochronę środowiska. Należy skontaktować się z władzami lokalnymi, aby uzyskać informacje dotyczące punktów zbiórki odpadów.

Wsparcie

Wszystkie informacje i części zamienne można znaleźć stronie www.tristar.eu.

CS Návod k použití

BEZPEČNOST

- Při ignorování bezpečnostních pokynů není výrobce odpovědný za případná poškození.
- Pokud je napájecí kabel poškozen, musí být vyměněn výrobcem, jeho servisním zástupcem nebo podobně kvalifikovanou osobou, aby se předešlo možným rizikům.
- Nikdy spotřebič nepřenášejte tažením za přívodní šňůru a ujistěte se, že se kabel nemůže zaseknout.
- Spotřebič musí být umístěn na stabilním a rovném povrchu.
- Nikdy nenechávejte zapnutý spotřebič bez dozoru.
- Tento spotřebič lze použít pouze v domácnosti za účelem, pro který byl vyroben.
- Tento spotřebič nesmí používat děti mladších 8 let. Tento spotřebič mohou osoby starší 8 let a lidé se sníženými fyzickými, smyslovými nebo mentálními schopnostmi či nedostatkem zkušeností a znalostí používat, pouze pokud jsou pod dohledem nebo dostali instrukce týkající se bezpečného použití přístroje a rozumí možným rizikům. Děti si nesmí hrát se spotřebičem. Udržujte spotřebič a kabel mimo



WWW.TRISTAR.EU

Tristar Europe B.V. | Jules Verneweg 87
5015 BH Tilburg | The Netherlands

dosahu dětí mladších 8 let. Čištění a údržbu nemožno vykonávat děti, které jsou mladší 8 let a bez dozoru.

- Abyste se ochránili před elektrickým výbojem, neponořujte napájecí kabel, zástrčku či spotřebič do vody či jiné tekutiny.
- Nikdy nenechávejte děti používat zařízení bez dohledu.
- Před výměnou doplňků nebo dotýkáním se součástí, které se při provozu pohybují, vypněte přístroj a vytáhněte jej ze zásuvky.
- Zařízení vždy vypněte ze zásuvky, když je bez dozoru, i před jeho sestavením, rozebráním nebo čištěním.
- Je naprosto nezbytné udržovat vždy tento spotřebič čistý, jelikož přichází do styku s jídlem.
- Tento spotřebič je určený k použití v domácnosti a k podobnému používání, jako například:
 - kuchyňský personál u obchodech, kancelářích a na jiných pracovištích
 - Klienty v hotelích, motelech a jiných ubytovacích zařízeních.
 - V penzionech.
 - Na statcích a farmách.

POPIS SOUČÁSTÍ

- Postřkovač potravín
- Víko
- Sítko pro extrakci džusu
- Centrální kruh
- Tryska pro odvod džusu
- Rukojeť se zámkem
- Základna
- Volič rychlosti
- Nádobá na drt

PŘED PRVNÍM POUŽITÍM

- Spotřebič a příslušenství vyjměte z krabice. Ze spotřebiče odstraňte nálepky, ochrannou fólii nebo plast.
- Umístěte spotřebič na rovny stabilní povrch a zajistěte minimálně 10 cm volného prostoru kolem spotřebiče. Tento spotřebič není vhodný pro instalaci do skříně nebo pro venkovní použití.
- Před prvním použitím tohoto spotřebiče oťete všechny odnímatelné součásti vlnkým hadříkem. Nikdy nepoužívejte brusné čištěcí prostředky.
- Tento výrobek je vybaven dvojitým zajišťovacím systémem a nespustí se, dokud nebudou všechny díly a komponenty nainstalovány správně.

POUŽITÍ

- Poznámka: s přístrojem pracujte přesně ve shodě s jmenovitým časem provozu: odtáhně déle než 1 minutu v řadě za sebou a pak ponechte přístroj po dobu 2 minut zchladnout, po třech těchto cyklech přístroj zastavte na dobu 15ti-20ti minut. Pokud budete takto postupovat, prodlouží to životnost.
- Poznámka: pokud přístroj přestane fungovat, může to být zapříčiněno termální pojistkou v motoru. Prosim, vypněte přístroj a po vychladnutí po dobu 20 až 30 minut ho restartujte.
- Krok 1. Silovčte trysku na odvod džusu s otvorem pro džus na centrálním kruhu a připevněte je.
- Krok 2. Vložte centrální kruh na základnu.
- Krok 3. Vložte sítko pro extrakci džusu na centrální kruh a umístěte ho na správné místo na hřídeli motoru. (Před použitím, prosím, prověřte jakoukoliv poruchu na sítku a pokud se objeví, přestaňte ho používat a okamžitě kontaktujte naše servisní oddělení pro zákaznický.)
- Krok 4. Instalujte horní kryt na základnu a instalujte ho do správné polohy podle zářezu.
- Krok 5. Zavešete rukojeť na horní kryt a stlačte ji dolů, dokud neuslyšíte zakliknutí.
- Krok 6. Instalujte nádobu na drt.
- Krok 7. Umístěte nádobu na džus pod trysku.
- Krok 8. Umyjte owoce a zeleninu, nakrájíte je na kousky (musíte vyjmout pecky, tvrdá semena, tuhá součásti nebo slupky).
- Krok 9. Vložte zástrčku do zásuvky a nastavte přepínač rychlosti na žádoucí polohu.
- Krok 10. Zatláčíte připravené kousky ovoce a zeleniny jemně do plnicí trubice za použití postřkovače. (Své prsty i jiné předměty držte, prosím, odtáhně od plnicí trubice a přístroj vypněte, pokud je zapotřebí ji vyčistit nebo pokud jsou nádobá na drt nebo nádobá na džus plné.)

Výběr ovoce

- Owoce obsahující mnoho šťávy: vhodné ovoce a zelenina: ananas, červená řepa, fahičkatý celer, jablko, okurka, špenát, meloun, rajče, mandarínka, pomeranč, grapefruit, atd.
- Owoce a zelenina se slupkou se většinou nemusí loupat, kromě těch s touhou slupkou, jako je mandarínka, pomeranč, ananas a červená řepa. Tyto doporučujeme oloupat. Zrníčka citrusu, která mají hořkou chuť, jež by se promíchala do džusu, doporučujeme vytáhnout.
- Owoce obsahující škrob jako je banán, papája, avokádo, fíky a mango nejsou vhodné pro vkládání do mixéru, aby se odšťavnili.

ČIŠTĚNÍ A ÚDRŽBA

- Vložte zástrčku do zásuvky a zapněte přístroj, pak ho omyjte teplou vodou.
- Spotřebič odpojte ze síť. Na ořtení povrchu spotřebiče použijte měkký, mírně navlhčený hadřík. Nedovoľte, aby se do spotřebiče dostala voda nebo jiná kapalina.
- Součásti přicházející do kontaktu s potravinami lze čistit v mýdlové vodě.
- Součásti nejsou vhodné do myčky na nádobí. Když jsou vystaveny teplu či leptavým čističům, mohou ztratit tvar a barvu.

PROSTŘEDÍ

Tento spotřebič by neměl být po ukončení životnosti vyhazován do domovního odpadu, ale musí být dovezen na centrální sběrné místo k recyklaci elektroniky a domácích elektrických spotřebičů. Symbol na spotřebiči, návod k obsluze a obal vás na tento důležitý problém upozorňuje. Materiály použité v tomto spotřebiči jsou recyklovatelné. Recyklaaci použitých domácích spotřebičů významně přispějete k ochraně životního prostředí. Na informace vztahující se ke sběrnému místu se zeptejte na místním obecním úřadě.

Podpora

Všechny dostupné informace a náhradní díly naleznete na adrese www.tristar.eu!

SK Používateľská príručka

BEZPEČNOST

- V prípade ignorovania týchto bezpečnostných pokynov sa výrobca vzdáva akejkoľvek zodpovednosti za vzniknutú škodu.

- Ak je napájací kábel poškodený, musí ho vymeniť výrobca, jeho servisný technik alebo podobne kvalifikované osoby, aby sa zamedzilo nebezpečenstvu.
- Spotřebič nikdy nepremiestňujte za kábel a dbajte na to, aby sa kábel nestočil.
- Spotřebič je treba umiestniť na stabilnú, rovnú plochu.
- Nikdy nenechávajte spotřebič zapnutý bez dozoru.

- Tento spotřebič sa smie používať iba na špecifikované účely v domácom prostredí.
- Tento spotřebič nesmejú používať deti mladších ako 8 rokov. Tento spotřebič smejú deti staršie ako 8 rokov a osoby, ktoré majú znížené fyzické, senzorické alebo duševné schopnosti, alebo osoby bez patričných skúseností a/alebo znalostí používať, iba pokiaľ na nich dozerá osoba zodpovedná za ich bezpečnosť alebo ak ich táto osoba vopred poučí o bezpečnej obsluhe spotřebiča a príslušných rizikách. Deti sa nesmú hrať so spotřebičom. Spotřebič a napájací kábel uchovávajú mimo dosahu detí mladších ako 8 rokov. Čistenie a údržbu nesmú vykonávať deti, ktoré sú mladšie ako 8 rokov a bez dozoru.
- Napájací kábel, zástrčku ani spotřebič neponárajte do vody ani do žiadnej inej kvapaliny, aby sa predišlo úrazu elektrickým prúdom.
- Nedovoľte deťom, aby sa so spotřebičom hrali bez dozoru.
- Pred výmenou príslušenstva a súčiastok vypnite spotřebič a odpojte ho z prívodu el. energie.
- Ak spotřebič ponecháte bez dozoru a pred montážou, demontážou alebo čistením ho vždy odpojte od elektrickej siete.
- Je veľmi dôležité udržovať tento spotřebič vždy čistý, keďže prichádza do styku s potravinami.
- Toto zariadenie je určené iba na používanie v domácnosti a na podobné účely a smie sa používať, napríklad:
 - v kuchynských kúch vyhradených pre personál v obchodoch, kanceláriách a v iných profesionálnych priestoroch.
 - Smú ho používať klienti hotelov, motolov a iných priestorov, ktoré majú ubytovaci charakter.
 - V turistických ubytovniach.
 - Na farmách.

POPIS KOMPONENTOV

- Tlačný nadstavec
- Veko
- Odšťavovací filter
- Centrálny krúžok
- Výpust šťavy
- Zaisťovacia rukoväť
- Podstavec
- Regulátor rýchlosti
- Nádobá na dužinu

PRED PRVÝM POUŽITÍM

- Spotřebič a príslušenstvo vyberte z obalu. Zo spotřebiča odstráňte nálepky, ochrannú fóliu alebo plastové vrecko.
- Zariadenie umiestnite na rovnú stabilnú plochu, pričom dbajte na to, aby okolo zariadenia ostal voľný priestor minimálne 10 cm. Tento výrobok nie je vhodný pre inštaláciu do skrine či na použitie vonku.
- Pred prvým použitím spotřebiča utrite všetky demontovateľné diely vlnkou handričkou. Nikdy nepoužívajte abrazívne výrobky.
- Tento výrobok je vybavený dvojitým zabezpečnostným systémom a nespustí sa dokiaľ nie sú všetky diely a komponenty správne nainštalované.

POUŽÍVANIE

- Poznámka: Smie sa používať iba počas stanovenej menovitej prevádzkovej doby. Odšťavovač nepoužívajte kontinuálne dlhšie ako 1 minútu a po uplynutí tejto doby ho nechajte 2 minúty chladnúť, po treťom cykle zariadenie vypnite na 15 - 20 minút. Týmto spôsobom sa predlí životnosť zariadenia.
- Poznámka: Ak sa zariadenie vypne počas prevádzky, k čomu môže dôjsť v prípade zapnutia tepelnej ochrany motora, zariadenie vypnite a znova zapnite až po vychladnutí (20 - 30 minút).
- Krok 1. Zarovnajete výpust šťavy s vypúšťacím otvorom na centrálnom krúžku a namontujte ich.
- Krok 2. Centrálny krúžok položte na podstavec.
- Krok 3. Odšťavovací filter položte na centrálny krúžok a zatlačte na miesto na blok motora. (Pred použitím skontrolujte, či filter nie je poškodený a v prípade poškodenia ho nepoužívajte a okamžite kontaktujte oddelenie zákaznickej podpory).
- Krok 4. Vrhnný kryt položte na podstavec a zložte ho správne na miesto (musí zapadnúť do zárezov).
- Krok 5. Zaisťovaciú rukoväť zaistite na vrchný kryt a zatlačte ju dole, kým nezačujete cvaknutie.
- Krok 6. Vložte nádobu na dužinu.
- Krok 7. Pohár na šťavu podložte pod výpust.
- Krok 8. Ovocie a zeleninu umyte, pokrájajte na kúsku (odstráňte kôstku, tvrdé semienka, hrubú šupku a tvrdú škruplinku).
- Krok 9. Napájací kábel zastrčte do zásuvky a regulátor rýchlosti nastavte do požadovanej polohy.
- Krok 10. Tlačným nadstavcom pomaly zatláčajte pripravené kúsky ovocia a zeleniny do plniaceho otvoru. (Do otvoru nevkladajte prsty ani iné predmety a ak chcete zariadenie očistiť alebo ak je plná nádobá na dužinu alebo pohár na šťavu, zariadenie vypnite).

Výber ovocia

- Vhodné ovocie, ktoré obsahuje dostatok šťavy: ananás, červená repa, stonkový zeler, jablko, uhorka, špenát, melón, paradajka, mandarínka, pomaranč a grep.
- Ovocie a zeleninu s tenkou šupkou nie je potrebné šupať, ale tie z hrubou šupkou, ako napríklad mandarínky, pomaranče, ananás a surovú červenú repu, sa odporúča šupať. Kôstky citrusových plodov, ktoré by mohli dodať šťave horúku chuť, je potrebné odstrániť.
- Ovocie s obsahom škrobu, ako napríklad banán, papája, avokádo, figy a mango, nie sú vhodné na odšťavovanie.

ČISTENIE A ÚDRŽBA

- Zariadenie zapojte do siete, zapnite a vypláchnite horúcou vodou.

- Spotřebič odpojte z elektrickej siete. Na utretie povrchov spotřebiča použite mäkkú, mierne vlhkú handričku. Nedovoľte, aby sa do spotřebiča nedostala žiadna voda ani iná tekutina.
- Součásti a komponenty, ktoré prší do kontaktu s jedlom a potravinami sa dajú vyčistiť v mýdlovej vode.
- Součásti a komponenty nie sú vhodné na čistenie v umývačke riadu. Ak sú vystavené žiare a ohrevu alebo leptavým čistiaci prostriedkom, môžu sa zdeformovať alebo pokriviť alebo zmeniť farbu.

ŽIVOTNÉ PROSTREDIE



Tento spotřebič nesmie byť na konci životnosti likvidovaný spolu s komunálnym odpadom, ale musí sa zlikvidovať v recyklačnom stredisku určenom pre elektrické a elektronické spotřebiče. Tento symbol na spotřebiči, v návode na obsluhu a na obale upozorňuje na túto dôležitú skutočnosť. Materiály použité v tomto spotřebiči je možné recyklovat. Recyklaáciou použitých domácich spotřebičov výraznou mierou prispievate k ochrane životného prostredia. Informácie o zberných miestach vám poskytnú miestne úrady.

Podpora

Všetky dostupné informace a náhradné diely nájdete na www.tristar.eu!

RU

МЕРЫ ПРЕДОСТОРОЖНОСТИ

- Производитель не несет ответственность за ущерб в случае несоблюдения правил техники безопасности.
- Во избежание опасных ситуаций для замены поврежденного кабеля питания рекомендуется обратиться к производителю, его сервисному агенту или другим достаточно квалифицированным специалистами.
- Не перемещайте устройство, взявшись за кабель питания, а также следите за тем, чтобы кабель не перекручивался.
- Установите устройство на устойчивой ровной поверхности.
- Не оставляйте подключенное к источнику питания устройство без присмотра.
- Данное устройство предназначено только для использования в бытовых условиях и только по назначению.
- Данное устройство не предназначено для использования детьми в возрасте до 8 лет. Данное устройство может использоваться детьми в возрасте от 8 лет и людьми с ограниченными физическими, сенсорными и умственными способностями или не имеющими соответствующего опыта или знаний, только при условии, что за их действиями осуществляется контроль или они знакомы с техникой безопасной эксплуатации устройства, а также понимают связанные с этим риски. Не позволяйте детям играть с устройством. Храните устройство и его шнур электропитания в месте, недоступном для детей младше 8 лет. Очистка и обслуживание устройства может проводиться детьми только после достижения ими возраста 8 лет или под присмотром взрослых.
- Во избежание поражения электрическим током не погружайте шнур электропитания, штепсель или устройство в воду или любую другую жидкость.
- Устройство может быть использовано детьми только под присмотром взрослых.
- Выключите устройство и отсоедините его от сети электропитания, перед тем как произвести замену принадлежностей или комплектующих, подвижных при эксплуатации.
- Отключайте устройство от сети электропитания каждый раз, когда его оставляют без присмотра, а также перед сборкой, разборкой и очисткой.
- Крайне необходимо всегда содержать устройство в чистоте, поскольку оно вступает в контакт с пищей.
- Это устройство предназначено для использования в бытовых условиях, а также в схожих областях применения, таких как:
 - Кухонные помещения для служащих магазинов, офисов и других рабочих условий.
 - Отели, moteли и другие условия проживания для использования постояльцами.
 - Условия типа B&B.
 - Фермерские дома.

- Устройство может быть использовано детьми только под присмотром взрослых.
- Выключите устройство и отсоедините его от сети электропитания, перед тем как произвести замену принадлежностей или комплектующих, подвижных при эксплуатации.
- Отключайте устройство от сети электропитания каждый раз, когда его оставляют без присмотра, а также перед сборкой, разборкой и очисткой.
- Крайне необходимо всегда содержать устройство в чистоте, поскольку оно вступает в контакт с пищей.
- Это устройство предназначено для использования в бытовых условиях, а также в схожих областях применения, таких как:
 - Кухонные помещения для служащих магазинов, офисов и других рабочих условий.
 - Отели, moteли и другие условия проживания для использования постояльцами.
 - Условия типа B&B.
 - Фермерские дома.

ОПИСАНИЕ УСТРОЙСТВА

- Толкатель
- Крышка
- Сетка для выжимания сока
- Центральное кольцо
- Штуцер для подачи сока
- Фиксирующая скоба
- Основание
- Регулятор скорости
- Контейнер для сбора мякоти

ПЕРЕД НАЧАЛОМ ЭКСПЛУАТАЦИИ

- Извлеките устройство и принадлежности из упаковки. Удалите наклейки, защитную пленку или пластик с устройства.

- Установите устройство на ровную устойчивую поверхность и обеспечьте не менее 10 см свободного пространства вокруг него. Это устройство не предназначено для установки в шкафах и для использования под открытым небом.
- Перед первым применением устройства протрите все съемные компоненты влажной тканью. Не используйте абразивные изделия.
- Данное изделие оснащено системой двойной защиты, и оно не запустится, прежде чем все части и компоненты не будут правильно установлены.

ПРИМЕНЕНИЕ

- Применение: Используйте устройство в строгом соответствии с расчетным временем работы: не более 1 минуты непрерывного выжимания, после которого необходимо подождать 2 минуты, прежде чем устройство остынет; через три таких цикла необходимо совершить перерыв в течение 15–20 минут. Применение этого метода позволит увеличить срок службы устройства.
- Примечание: Если во время эксплуатации произошла остановка устройства, возможно, вызванная срабатывшей защитой двигателя от перегрева, отключите устройство и перезапустите его через 20–30 минут, которые необходимы для остывания.
- Шаг 1. Совместите штуцер для подачи сока с выходом для сока в центральном кольце и установите их.
- Шаг 2. Поместите центральное кольцо на основание.
- Шаг 3. Поместите сетку для выжимания сока на центральное кольцо, убедитесь, что она правильно установлена на валу двигателя. (Перед эксплуатацией убедитесь, что сетка не повреждена, в противном случае прекратите эксплуатацию и немедленно обратитесь в отдел обслуживания клиентов нашей компании.)
- Шаг 4. Установите крышку на основание; убедитесь в правильной установке, руководствуясь специальными пазами.
- Шаг 5. Захватите фиксирующей скобой крышку и опустите скобу вниз до щелчка.
- Шаг 6. Установите контейнер для мякоти.
- Шаг 7. Под штуцер подачи сока установите емкость для его сбора.
- Шаг 8. Вымойте фрукты и овощи, нарежьте их кусочками (удалите косточку, твердые семена, толстую кожуру или жесткую скорлупу).
- Шаг 9. Вставьте шнур электропитания в розетку и установите регулятор скорости в требуемое положение.
- Шаг 10. Плавно протолкните подготовленные кусочки фруктов и овощей в горловину для подачи фруктов с помощью толкателя. (Избегайте попадания ваших пальцев или других предметов в горловину. Чтобы очистить или — в случае заполнения — опорожнить контейнер для мякоти или емкость для сока, сначала отключите устройство.)

Выбор фруктов

- Содержащее много сока; подходят следующие фрукты и овощи: ананас, свекла, сельдерей, яблоко, огурец, шпинат, дыня, помидор, мандарин, виноград и т. д.
- Фрукты и овощи можно не очищать от кожуры за исключением фруктов с толстой кожурой, таких как мандарин, ананас и сырая свекла, которые рекомендуются очищать. Косточки citrusовых могут придать соку горький вкус, поэтому их необходимо удалить.
- Фрукты, содержащие крахмал, такие как банан, папая, авокадо, инжир и манго, не предназначены для использования в соковыжималке для приготовления сока.

ОЧИСТКА И ТЕХНИЧЕСКОЕ ОБСЛУЖИВАНИЕ

- Подключите устройство к сети электропитания и включите его, затем сполосните устройство теплой водой.
- Отключите устройство от сети электропитания. Мягкой, слегка увлажненной тканью протрите поверхность устройства. Избегайте попадания воды или другой жидкости внутрь устройства.
- Компоненты, вступающие в контакт с пищей, могут быть очищены в мыльной воде.
- Компоненты не предназначены для очистки в посудомоечной машине. Не подвергайте соковыжималку воздействию высоких температур и едких очистителей. В противном случае она может деформироваться или обесцветиться.

ЗАЩИТА ОКРУЖАЮЩЕЙ СРЕДЫ



По истечении срока службы не выкидывайте данное устройство с бытовыми отходами. Вместо этого его необходимо сдать в центральный пункт переработки электрических или электронных бытовых приборов. На этот важный момент указывает данный символ, используемый на устройстве, в руководстве по эксплуатации и на упаковке. Используемые в данном устройстве материалы подлежат вторичной переработке. Способствуя вторичной переработке бытовых приборов, вы вносите огромный вклад в защиту окружающей среды. Информацию о ближайшем пункте сбора таких приборов можно узнать в органах местного самоуправления.

Поддержка

Вся доступная информация и сведения о запчастях приведены на веб-сайте www.tristar.eu!