

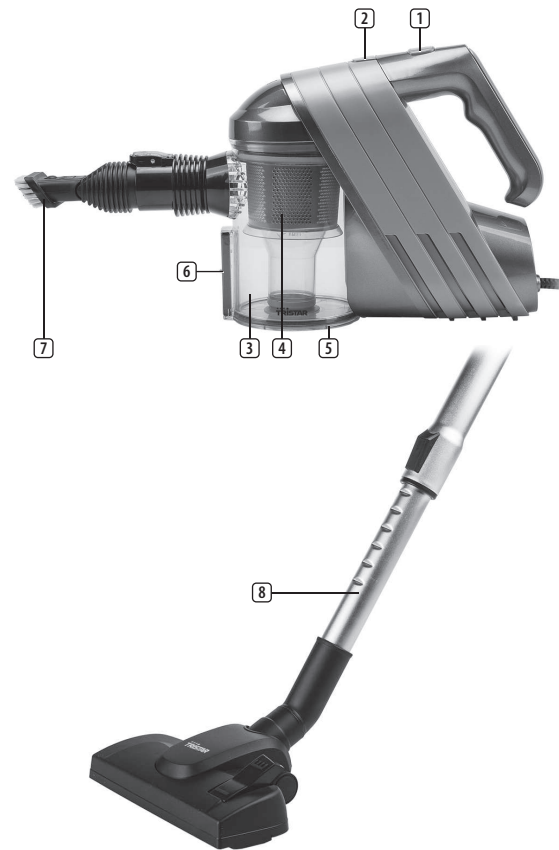
★★★
TRISTAR

- EN | Instruction manual
- NL | Gebruiksaanwijzing
- FR | Mode d'emploi
- DE | Bedienungsanleitung
- ES | Manual de usuario
- PT | Manual de utilizador
- IT | Manuele utente
- SV | Bruksanvisning
- PL | Instrukcja obsługi
- CS | Návod na použití
- SK | Návod na použitie
- RU | Руководство по эксплуатации



SZ-1918

PARTS DESCRIPTION / ONDERDELENBESCHRIJVING / DESCRIPTION DES PIÈCES / TEILEBESCHREIBUNG / DESCRIPCIÓN DE LAS PIEZAS / DESCRIZIONE DOS COMPONENTES / DESCRIZIONE DELLE PARTI / BESKRIVNING AV DELAR / OPIS ČEŠČIJE / POPIS SOUČASTÍ / POPIS ZASTRAJKOV / ПИСКАРИНЕ ЗАПЧАСТКИ



EN Instruction manual

SAFETY

- By ignoring the safety instructions the manufacturer can not be hold responsible for the damage.
- If the supply cord is damaged, it must be replaced by the manufacturer, its service agent or similarly qualified persons in order to avoid a hazard.
- Never move the appliance by pulling the cord and make sure the cord can not become entangled.
- The user must not leave the device unattended while it is connected to the supply.
- This appliance is only to be used for household purposes and only for the purpose it is made for.
- This appliance shall not be used by children aged less than 8 years. This appliance can be used by children aged from 8 years and above and persons with reduced physical, sensory or mental capabilities or lack of experience and knowledge if they have been given supervision or instruction concerning use of the appliance in a safe way and understand the hazards involved. Children shall not play with the appliance. Keep the appliance and its cord out of reach of children aged less than 8 years. Cleaning and user maintenance shall not be made by children unless older than 8 and supervised.

- To protect yourself against an electric shock, do not immerse the cord, plug or appliance in the water or any other liquid.
- The plug must be removed from the socket-outlet before cleaning or maintaining the appliance.

PARTS DESCRIPTION

1. On/off button + handle
2. Dust container release button
3. Dust container
4. Filter
5. Dust container cover
6. Dump button
7. Combi brush
8. Large floor brush

BEFORE THE FIRST USE

- Take the appliance and accessories out the box. Remove the stickers, protective foil or plastic from the device.
- Only use the device if all the filters included the dust compartment are placed properly, a damaged or improperly installed filter or dust compartment may damage the unit.


USE

- Choose the desired brush; the combi nozzle for narrow surfaces or the tube together with the floorbrush.
- Insert the plug into the power socket. Make sure that the power supply corresponds to the required power mentioned on the rating label. Press the on/off button to turn on the power.

CLEANING AND MAINTENANCE

- Emptying the Dust Container**
 - Hold the dust container above an open dustbin.
 - Use the dump button to open the bottom plate of the dust container, the dust container will open and the dirt will fall out.
- Cleaning the Filter**
 - Take out the dust container by pushing the dust container release button.
 - Turn the lid of the dust container anticlockwise and remove it.
 - Carefully remove the cyclone filter from the dust container.
 - Remove the foam filter holder from the cyclone filter.
 - Remove the foam filter from the filter holder. Please note: the thin fabric filter is firmly attached to the filter holder and cannot be taken out of the holder!
 - Thoroughly rinse all the parts with clear, lukewarm water, do not use any cleaning agent.
 - Shake off any excess water and allow all the parts to dry completely before reinserting them.

ENVIRONMENT

 This appliance should not be put into the domestic garbage at the end of its durability, but must be offered at a central point for the recycling of electric and electronic domestic appliances. This symbol on the appliance, instruction manual and packaging puts your attention to this important issue. The materials used in this appliance can be recycled. By recycling of used domestic appliances you contribute an important push to the protection of our environment. Ask your local authorities for information regarding the point of recollection.

Support

You can find all available information and spare parts at www.tristar.eu

NL Gebruiksaanwijzing

VEILIGHEID

- De fabrikant is niet aansprakelijk voor schade voortvloeiend uit het niet opvolgen van de veiligheidsinstructies.
- Als het netsnoer beschadigd is, moet het worden vervangen door de fabrikant, de onderhoudsmonteur van de fabrikant of door personen met een soortgelijke kwalificatie om gevaar te voorkomen.
- Verplaats het apparaat nooit door aan het snoer te trekken. Zorg ervoor dat het snoer nergens in verstrikt kan raken.
- De gebruiker mag het apparaat niet onbeheerd achterlaten wanneer de stekker zich in het stopcontact bevindt.

- Dit apparaat is uitsluitend voor huishoudelijk gebruik en voor het doel waar het voor bestemd is.
- Dit apparaat mag niet worden gebruikt door kinderen jonger dan 8 jaar. Dit apparaat kan worden gebruikt door kinderen vanaf 8 jaar en door personen met verminderde lichamelijke, zintuiglijke of geestelijke vermogens of gebrek aan de benodigde ervaring en kennis indien ze onder toezicht staan of instructies krijgen over hoe het apparaat op een veilige manier kan worden gebruikt alsook de gevaren begrijpen die met het gebruik samenhangen. Kinderen mogen niet met het apparaat spelen. Houd het apparaat en het netsnoer buiten bereik van kinderen jonger dan 8 jaar. Laat reiniging en onderhoud niet door kinderen uitvoeren, tenzij ze ouder zijn dan 8 jaar en onder toezicht staan.
- Dompel het snoer, de stekker of het apparaat niet onder in water of andere vloeistoffen om elektrische schokken te voorkomen.
- De stekker moet uit het stopcontact worden verwijderd voor reiniging of onderhoud van het apparaat.

ONDERDELENBESCHRIJVING

1. Aan/uit-knop + Handgreep
2. Ontgrendelknop van stofreservoir
3. Stofreservoir
4. Filter
5. Deksel stofreservoir
6. Stortknop
7. Combi-borstel
8. Grote vloerborstel

VOOR HET EERSTE GEBRUIK

- Haal het apparaat en de accessoires uit de doos. Verwijder de stickers, de beschermfolie of het plastic van het apparaat.
- Gebruik het apparaat alleen als alle filters en het stofcompartiment op de juiste manier zijn geplaatst, een beschadigd of niet goed geplaatste filter of stofcompartiment kunnen beschadigingen aan het apparaat veroorzaken.

GEBRUIK

- Kies de borstel van uw keuze; de combi-zuigmond voor smalle oppervlakken of de buis samen met de vloerborstel.
- Steek de stekker in het stopcontact. Controleer dat de stroomvoorziening voldoet aan de eisen die worden vermeld op het typeplaatje. Schakel het apparaat in door op de Aan/uit-knop te drukken.

REINIGING EN ONDERHOUD

- Het stofreservoir leegmaken**
 - Houd het stofreservoir boven een geopende vuilnisbak.
 - Open de bodemplaat van het stofreservoir door op de stortknop te drukken, het stofreservoir gaat open en de inhoud valt eruit.
- De filter reinigen**
 - Neem het stofreservoir uit door op de vrijgaveknop van het stofreservoir te drukken.
 - Draai het deksel naar links van het stofreservoir.
 - Haal voorzichtig het cyclonfilter uit het stofreservoir.
 - Verwijder de schuimfilterhouder uit het cyclonfilter.
 - Verwijder het schuimfilter uit de filterhouder. NB: het filter van dun weefsel stevig op de filterhouder bevestigd en kan niet uit de houder worden gehaald!
 - Spoel alle delen grondig schoon met schoon, lauwwarm water, gebruik geen schoonmaakmiddel.
 - Schud het water van alle onderdelen en plaats ze pas weer wanneer ze door en door droog zijn.

MILIEU

 Dit apparaat mag aan het einde van de levensduur niet bij het normale huisafval worden gedeponeerd, maar moet bij een speciaal inzamelpunt voor hergebruik van elektrische en elektronische apparaten worden aangeboden. Het symbool op het apparaat, in de gebruiksaanwijzing en op de verpakking attendeert u hierop. De in het apparaat gebruikte materialen kunnen gerecycled. Met het recyclen van gebruikte huishoudelijke apparaten levert u een belangrijke bijdrage aan de bescherming van ons milieu. Informeer bij uw lokale overheid naar het inzamelpunt.

Support

U kunt alle beschikbare informatie en reserveonderdelen vinden op www.tristar.eu!

FR Manuel d'instructions

SÉCURITÉ

- Si vous ignorez les instructions de sécurité, le fabricant ne saurait être tenu responsable des dommages.
- Si le cordon d'alimentation est endommagé, il doit être remplacé par le fabricant, son réparateur ou des personnes qualifiées afin d'éviter tout risque.
- Ne déplacez jamais l'appareil en tirant sur le cordon et veillez à ce que ce dernier ne soit pas entortillé.
- Ne laissez jamais le dispositif sans surveillance s'il est connecté à l'alimentation.
- Cet appareil est uniquement destiné à des utilisations domestiques et seulement dans le but pour lequel il est fabriqué.
- Cet appareil ne doit pas être utilisé par des enfants de moins de 8 ans. Cet appareil peut être utilisé par des enfants de 8 ans ou plus et des personnes présentant un handicap physique, sensoriel ou mental voire ne disposant pas des connaissances et de l'expérience nécessaires en cas de surveillance ou d'instructions sur l'usage de cet appareil en toute sécurité et de compréhension des risques impliqués. Les enfants ne doivent pas jouer avec l'appareil. Maintenez l'appareil et son

- cordon d'alimentation hors de portée des enfants de moins de 8 ans. Le nettoyage et la maintenance utilisateur ne doivent pas être confiés à des enfants sauf s'ils ont 8 ans ou plus et sont sous surveillance.
- Afin de vous éviter un choc électrique, n'immergez pas le cordon, la prise ou l'appareil dans de l'eau ou autre liquide.
- La prise doit être enlevé du secteur avant de faire le nettoyage ou l'entretien de l'appareil.

DESCRIPTION DES PIÈCES

1. Bouton marche/arrêt + poignée
2. Bouton de déverrouillage du compartiment à poussière
3. Compartiment à poussière
4. Filtre
5. Cache de compartiment à poussière
6. Bouton de vidange
7. Brosse combinée
8. Grande brosse à plancher

AVANT LA PREMIÈRE UTILISATION

- Retirez l'appareil et les accessoires hors de la boîte. Retirez les autocollants, le film protecteur ou le plastique de l'appareil.
- N'utilisez l'appareil que si tous les filtres fournis sont correctement installés dans le compartiment à poussière, car un filtre endommagé ou mal installé dans le compartiment à poussière risquerait d'endommager l'appareil.


UTILISATION

- Choisissez la brosse voulue : buse combinée pour les surfaces étroites ou tube avec la brosse à plancher.
- Insérez la fiche secteur dans la prise murale. Assurez-vous que l'alimentation électrique correspond à celle requise, mentionnée sur l'autocollant des caractéristiques. Appuyez sur le bouton marche/arrêt pour mettre en marche.

NETTOYAGE ET ENTRETIEN

- Vider le compartiment à poussière**
 - Tenez le compartiment à poussière au-dessus d'une poubelle ouverte.
 - Utilisez le bouton de vidange pour ouvrir la plaque inférieure du compartiment à poussière. Le compartiment à poussière s'ouvre et la poussière s'en échappe.
- Nettoyage du filtre**
 - Retirez le compartiment à poussière en appuyant sur le bouton de déverrouillage du compartiment à poussière.
 - Tournez le couvercle sur le compartiment à poussière dans le sens antihoraire et retirez-le.
 - Retirez avec précaution le filtre cyclone du compartiment à poussière.
 - Retirez le porte-filtre en mousse du filtre cyclone.
 - Enlevez le filtre en mousse du porte-filtre. Notez : le filtre en tissu fin est fermement fixé sur le porte-filtre et ne peut pas en être retiré !
 - Rincez soigneusement toutes les pièces à l'eau claire tiède sans aucun détergent.
 - Secouez tout excès d'eau et laissez les pièces sécher complètement avant de les replacer.

ENVIRONNEMENT

 Cet appareil ne doit pas être jeté avec les déchets ménagers à la fin de sa durée de vie. Il doit être remis à un centre de recyclage pour les appareils électriques et électroniques. Ce symbole sur l'appareil, le manuel d'utilisation et l'emballage attire votre attention sur un point important. Les matériaux utilisés dans cet appareil sont recyclables. En recyclant vos appareils, vous contribuez de manière significative à la protection de notre environnement. Renseignez-vous auprès des autorités locales pour connaître les centres de collecte des déchets.

Support

Vous retrouvez toutes les informations et pièces de rechange sur www.tristar.eu !

DE Bedienungsanleitung

SICHERHEIT

- Beim Ignorieren der Sicherheitshinweise kann der Hersteller nicht für Schäden haftbar gemacht werden.
- Ist das Netzkabel beschädigt, muss es vom Hersteller, dem Kundendienst oder ähnlich qualifizierten Personen ersetzt werden, um Gefahren zu vermeiden.
- Bewegen Sie das Gerät niemals durch Ziehen am Kabel, und stellen Sie sicher, dass sich das Kabel nicht verwickelt.
- Das Gerät darf nicht unbeaufsichtigt bleiben, während es am Netz angeschlossen ist.
- Dieses Gerät darf nur für den Haushaltsgebrauch und nur für den Zweck benutzt werden, für den es hergestellt wurde.
- Dieses Gerät darf nicht von Kindern unter 8 Jahren verwendet werden. Dieses Gerät darf von Kindern ab 8 Jahren und von Personen mit eingeschränkter körperlicher, sensorischer oder geistigen Fähigkeiten oder einem Mangel an Erfahrung und Kenntnissen verwendet werden, sofern diese Personen beaufsichtigt oder über den sicheren Gebrauch des Geräts unterrichtet wurden und die damit verbundenen Gefahren verstanden haben. Kinder dürfen mit dem Gerät nicht spielen. Halten Sie das Gerät und sein Anschlusskabel außerhalb der Reichweite von Kindern unter 8 Jahren. Reinigungs- und Wartungsarbeiten dürfen nicht von Kindern vorgenommen werden, es sei denn, sie sind älter als 8 und werden beaufsichtigt.
- Tauchen Sie zum Schutz vor einem Stromschlag das Kabel, den Stecker oder das Gerät niemals in Wasser oder sonstige Flüssigkeiten.
- Vor der Reinigung oder Wartung des Geräts muss der Stecker aus der Steckdose gezogen werden.

TEILEBESCHREIBUNG

1. Ein-/Aus-Taste + Handgriff
2. Staubbehälter-Freigabetaste
3. Staubbehälter
4. Filter
5. Staubbehälterdeckel
6. Entleerungstaste
7. Kombi-Bürste
8. Große Bodenbürste

VOR DER ERSTEN INBETRIEBNAHME

- Nehmen Sie das Gerät und das Zubehör aus der Verpackung. Entfernen Sie die Aufkleber, die Schutzfolie oder das Plastik vom Gerät.
- Das Gerät nur in Betrieb nehmen, wenn alle Filter einschließlich Staubkammer richtig positioniert sind, ein kaputt oder falsch installierter Filter oder Staubkammer kann das Gerät beschädigen.


GEBRAUCH

- Wählen Sie die gewünschte Bürste; die Kombi-Düse für schmale Flächen oder das Rohr zusammen mit der Bodenbürste.
- Stecken Sie den Stecker in die Steckdose. Achten Sie darauf, dass die Stromversorgung mit der auf dem Typenschild aufgeführten Angabe übereinstimmt. Drücken Sie zum Einschalten auf die Ein-/Aus-Taste.

REINIGUNG UND WARTUNG

- Leeren des Staubbehälters**
 - Halten Sie den Staubbehälter über einen offenen Abfalleimer.
 - Verwenden Sie die Entleerungstaste, um die untere Platte des Staubbehälters zu öffnen; der Staubbehälter öffnet und der Schmutz fällt heraus.
- Reinigung des Filters**
 - Nehmen Sie den Staubbehälter heraus, indem Sie auf die Freigabetaste des Staubbehälters drücken.
 - Drehen Sie den Deckel des Staubbehälters gegen den Uhrzeigersinn und entfernen Sie ihn.
 - Entfernen Sie vorsichtig den Zyklon-Filter vom Staubbehälter.
 - Entfernen Sie den Schaumstoff-Filterhalter vom Zyklon-Filter.
 - Entfernen Sie den Schaumstofffilter vom Filterhalter. Bitte beachten: Der dünne Stofffilter ist fest am Filterhalter angebracht und kann nicht aus dem Halter herausgenommen werden!
 - Spülen Sie alle Teile gründlich mit sauberem, lauwarmem Wasser; verwenden Sie keine Reinigungsmittel.
 - Schütteln Sie das überschüssige Wasser ab und lassen Sie alle Teile vor dem Wiedereinsetzen vollkommen trocknen.

UMWELT

 Dieses Gerät darf am Ende seiner Lebenszeit nicht im Hausmüll entsorgt werden, sondern muss an einer Sammelstelle für das Recyclen von elektrischen und elektronischen Haushaltsgeräten abgegeben werden. Das Symbol auf dem Gerät, in der Bedienungsanleitung und auf der Verpackung macht Sie auf dieses wichtige Thema aufmerksam. Die in diesem Gerät verwendeten Materialien können recycelt werden. Durch das Recyclen gebrauchter Haushaltsgeräte leisten Sie einen wichtigen Beitrag zum Umweltschutz. Fragen Sie Ihre örtliche Behörde nach Informationen über eine Sammelstelle.

Support

Sämtliche verfügbaren Informationen und Ersatzteile finden Sie unter www.tristar.eu!

ES Manual de instrucciones

SEGURIDAD

- Si ignora las instrucciones de seguridad, eximirá al fabricante de toda responsabilidad por posibles daños.
- Si el cable de alimentación está dañado, corresponde al fabricante, al representante o a una persona de cualificación similar su reemplazo para evitar peligros.
- Nunca mueva el aparato tirando del cable y asegúrese de que no se pueda enredar con el cable.
- El usuario no debe dejar el dispositivo sin supervisión mientras esté conectado a la alimentación.
- Este aparato se debe utilizar únicamente para el uso doméstico y sólo para las funciones para las que se ha diseñado.
- Este aparato no debe ser utilizado por niños menores de 8 años. Este aparato puede ser utilizado por niños a partir de los 8 años y por personas con capacidades físicas, sensoriales o mentales reducidas, o que no tengan experiencia ni conocimientos, sin son supervisados o instruidos en el uso del aparato de forma segura y entienden los riesgos implicados. Los niños no pueden jugar con el aparato. Mantenga el aparato y el cable fuera del alcance de los niños menores de 8 años. Los niños no podrán realizar la limpieza ni el mantenimiento reservado al usuario a menos que tengan más de 8 años y cuenten con supervisión.
- Para protegerse contra una descarga eléctrica, no sumerja el cable, el enchufe ni el aparato en el agua o cualquier otro líquido.
- El enchufe se debe retirar de la toma de corriente antes de limpiar y de realizar el mantenimiento del aparato.

DESCRIPCIÓN DE LOS COMPONENTES

1. Botón de encendido/apagado + asa
2. Botón de liberación del depósito para el polvo
3. Depósito para el polvo
4. Filtro
5. Cubierta del depósito para el polvo
6. Botón de volcado
7. Cepillo combinado
8. Cepillo grande para el suelo

ANTES DEL PRIMER USO

- Saque el aparato y los accesorios de la caja. Quite los adhesivos, la lámina protectora o el plástico del dispositivo.
- Utilice solo el aparato si todos los filtros incluido el compartimento del polvo están colocados correctamente, un filtro instalado incorrectamente o dañado o el compartimento del polvo pueden dañar la unidad.


USO

- Seleccione el cepillo deseado; la boquilla combinada para superficies estrechas o el tubo junto con el cepillo para suelo.
- Inserte el enchufe en la toma de corriente. Asegúrese de que la potencia de la fuente de alimentación corresponda con la mencionada en la etiqueta de características. Pulse el botón de encendido/apagado para encender.

LIMPIEZA Y MANTENIMIENTO

- Vaciado del depósito para el polvo**
 - Sujete el depósito para el polvo encima de un cubo de basura abierto.
 - Utilice el botón de volcado para abrir la placa inferior del depósito para el polvo, este se abrirá y la suciedad caerá al exterior.
- Limpeza del filtro**
 - Saque el depósito para el polvo pulsando el botón de liberación del depósito para el polvo.
 - Gire la tapa del depósito para el polvo en el sentido contrario a las agujas del reloj y quítela.
 - Quite con cuidado el filtro ciclónico del depósito para el polvo.
 - Retire el portafiltro de espuma del filtro ciclónico.
 - Retire el filtro de espuma del portafiltro. Tenga en cuenta: ¡el filtro de tejido fino está firmemente fijado al portafiltros y no puede sacarse de este!
 - Aclare bien todas las piezas con agua limpia templada y no use productos de limpieza.
 - Sacuda el exceso de agua y deje que todas las piezas se sequen completamente antes de volver a insertarlas.

MEDIO AMBIENTE

 Este aparato no debe desecharse con la basura doméstica al final de su vida útil, sino que se debe entregar en un punto de recogida para el reciclaje de aparatos eléctricos y electrónicos. Este símbolo en el aparato, manual de instrucciones y embalaje quiere atraer su atención sobre esta importante cuestión. Los materiales utilizados en este aparato se pueden reciclar. Mediante el reciclaje de electrodomésticos, usted contribuye a fomentar la protección del medioambiente. Solicite más información sobre los puntos de recogida a las autoridades locales.

Soporte

Puede encontrar toda la información y cambios en www.tristar.eu!

PT Manual de Instruções

SEGURANÇA

- Se não seguir as instruções de segurança, o fabricante não pode ser considerado responsável pelo danos.
- Se o cabo de alimentação estiver danificado, deve ser substituído pelo fabricante, o seu representante de assistência técnica ou alguém com qualificações semelhantes para evitar perigos.
- Nunca desloque o aparelho puxando pelo cabo e certifique-se de que este nunca fica preso.
- O utilizador não deve abandonar o aparelho enquanto este estiver ligado à alimentação.
- Este aparelho destina-se apenas a utilização doméstica e para os fins para os quais foi concebido.
- Este aparelho não deve ser utilizado por crianças com idades compreendidas entre menos de 8 anos. Este aparelho pode ser utilizado por crianças com mais de 8 anos e por pessoas com capacidades físicas, sensoriais ou mentais reduzidas, assim como com falta de experiência e conhecimentos, caso sejam supervisionadas ou instruídas sobre como utilizar o aparelho de modo seguro e compreendam os riscos envolvidos. As crianças não devem brincar com o aparelho. Mantenha o aparelho e respetivo cabo fora do alcance de crianças com idade inferior a 8 anos. A limpeza e manutenção não devem ser realizadas por crianças a não ser que tenham mais de 8 anos e sejam supervisionadas.
- Para se proteger contra choques elétricos, não mergulhe o cabo, a ficha nem o aparelho em água ou qualquer outro líquido.
- A ficha tem de ser removida da tomada antes de proceder à limpeza ou manutenção do aparelho.

DESCRIÇÃO DAS PEÇAS

1. Botão de ligar/desligar + pega
2. Botão de libertação do compartimento para o pó
3. Compartimento do pó
4. Filtro
5. Tampa do compartimento do pó
6. Botão de despejo
7. Escova combinada
8. Escova de pavimentos grande

ANTES DA PRIMEIRA UTILIZAÇÃO

- Retire o aparelho e os acessórios da caixa. Retire os autocolantes, a película ou plástico de proteção do aparelho.
- Utilize o aparelho apenas se os filtros incluídos no compartimento para o pó estiverem colocados corretamente, pois um compartimento para o pó ou um filtro instalado incorretamente ou danificado pode danificar a unidade.

UTILIZAÇÃO

- Escolha a escova pretendida; o bocal combinado para superfícies estreitas ou o tubo com a escova de pavimentos.
- Insira a ficha na tomada de alimentação. Certifique-se de que a corrente elétrica corresponde a corrente mencionada na placa de identificação. Prima o botão de ligar/desligar para ligar o aspirador.

LIMPEZA E MANUTENÇÃO

- Esvaziar o compartimento do pó**
 - Segure o compartimento do pó sobre um caixote de lixo aberto.
 - Utilize o botão de despejo para abrir a parte inferior do compartimento do pó. Este irá abrir, deixando cair o lixo.
- Limpar o filtro**
 - Retire o compartimento do pó, premindo o respetivo botão de libertação.
 - Rode a tampa do compartimento do pó para a esquerda e retire-a.
 - Retire cuidadosamente o filtro ciclónico do compartimento do pó.
 - Retire o suporte do filtro de espuma do filtro ciclónico.

- Retire o filtro de espuma do suporte do filtro. Tenha em atenção que o filtro de tecido fino está firmemente fixo ao suporte do filtro e não pode ser retirado do suporte!
- Lave bem todas as peças com água limpa morna, não utilize qualquer agente de limpeza.
- Sacuda qualquer excesso de água e deixe as peças secarem completamente antes de as voltar a instalar.

AMBIENTE



Este aparelho não deve ser depositado no lixo doméstico no fim da sua vida útil, mas deve ser entregue num ponto central de reciclagem de aparelhos domésticos elétricos e eletrónicos. Este símbolo indicado no aparelho, no manual de instruções e na embalagem chama a sua atenção para a importância desta questão. Os materiais utilizados neste aparelho podem ser reciclados. Ao reciclar aparelhos domésticos usados, está a contribuir de forma significativa para a proteção do nosso ambiente. Solicite às autoridades locais informações relativas aos pontos de recolha.

Assistência
Encontra todas as informações e peças de substituição disponíveis em www.tristar.eu!

PL Instrukcje użytkowania

- BEZPIECZEŃSTWO**
- Producent nie ponosi odpowiedzialności za uszkodzenia w przypadku nieprzestrzegania instrukcji bezpieczeństwa.
- W przypadku uszkodzenia kabla zasilania, aby uniknąć zagrożenia, musi on być wymieniony przez producenta, jego agenta serwisowego lub osoby o podobnych kwalifikacjach.
- Nie wolno przesuwać urządzenia, ciągnąć za przewód ani dopuszczać do zaplątania kabla.
- Nigdy nie należy zostawiać włączonego urządzenia bez nadzoru.
- Urządzenie przeznaczone jest tylko do eksploatacji w gospodarstwie domowym, w sposób zgodny z jego przeznaczeniem.
- Dzieci poniżej 8 roku życia nie mogą używać tego urządzenia. Z urządzenia mogą korzystać dzieci w wieku od 8 lat oraz osoby o ograniczonych możliwościach fizycznych, sensorycznych i psychicznych bądź nieposiadające odpowiedniej wiedzy i doświadczenia, pod warunkiem, że są nadzorowane lub otrzymały instrukcje dotyczące bezpiecznego używania urządzenia, a także rozumieją związane z tym zagrożenia. Dzieciom nie wolno bawić się urządzeniem. Urządzenie oraz dołączony do niego kabel należy przechowywać poza zasięgiem dzieci, które nie ukończyły 8 lat. Czyszczenia i konserwacji nie powinien wykonywać dzieci chyba, że ukończyły 8 lat i znajdują się pod nadzorem osoby dorosłej.
- Aby uniknąć porażenia prądem elektrycznym, nie należy zanurzać przewodu, wtyczki ani urządzenia w wodzie bądź w innej cieczy.
- Przed przeprowadzeniem czyszczenia lub konserwacji urządzenia należy odłączyć wtyczkę od gniazda elektrycznego.

OPIS CZĘŚCI

- Przycisk w./wył. + uchwyt
- Przycisk zwalniania pojemnika na kurz
- Pojemnik na kurz
- Filtr
- Pokrywa pojemnika na kurz
- Przycisk opróżniania
- Szczotka wiołofokcyjna
- Duża szczotka do podłogi

PRZED PIERWSZYM UŻYCIEM

- Urządzenie i akcesoria należy wyjąć z pudełka. Usuń z urządzenia naklejki, folię ochronną lub elementy plastikowe.
- Z urządzenia należy korzystać tylko wtedy, gdy wszystkie filtry, w tym pojemnik na kurz, zostały prawidłowo zamocowane; uszkodzony albo nieprawidłowo zamocowany filtr lub pojemnik na kurz mogą uszkodzić urządzenie.

UŻYTKOWANIE

- Wybierz odpowiednią szczotkę: szczotkę wiołofokcyjną przeznaczoną do czyszczenia wąskich szczelin lub szczotkę do podłogi zamocowaną do ruły.
- Umieść wtyczkę w gniazdku elektrycznym. Upewnij się, czy wartość napięcia źródła zasilania odpowiada tej podanej na tabliczce znamionowej. Naciśnij przycisk w./wył., aby włączyć zasilanie.

CZYSZCZENIE I KONSERWACJA

Opróżnianie pojemnika na kurz

- Umieść trzymany w ręce pojemnik na kurz nad otwartym pojemnikiem na śmieci.
- Naciśnij przycisk opróżniania, aby otworzył dolną pokrywę pojemnika na kurz. Nastąpi otwarcie pojemnika na kurz, a zgromadzone w nim nieczystości wypadną.

Czyszczenie filtru

- Naciśnij przycisk zwolnienia pojemnika na kurz, aby wyjąć pojemnik na kurz.
- Obróć pokrywę pojemnika na kurz w lewo, aby ją zdjąć.
- Ostrożnie wyjmij filtr cyklonowy z pojemnika na kurz.
- Wyjmij komorę filtru gąbkowego z filtru cyklonowego.
- Wyjmij filtr gąbkowy z komory. Uwaga: Filtr z cienkiego materiału jest mocno przymocowany do komory filtru i nie można go z niej wyjąć!
- Dokładnie opłucz wszystkie części w czystej, letniej wodzie. Nie używaj żadnych środków czyszczących.
- Strząśnij nadmiar wody i pozostaw wszystkie części do całkowitego wyschnięcia przed ponownym zamontowaniem.

ŚRODOWISKO



Po zakończeniu eksploatacji urządzenia nie należy wyrzucać go wraz z odpadami domowymi. Urządzenie to powinno zostać zutylizowane w centralnym punkcie recyklingu domowych urządzeń elektrycznych i elektronicznych. Ten symbol znajdujący się na urządzeniu, w instrukcjach użytkowania i na opakowaniu oznacza ważne kwestie, na które należy zwrócić uwagę. Materiały, z których wytworzono to urządzenie, nadają się

do przetworzenia. Recykling zużytych urządzeń gospodarstwa domowego jest znaczącym wkładem użytkownika w ochronę środowiska. Należy skontaktować się z władzami lokalnymi, aby uzyskać informacje dotyczące punktów zbiórki odpadów.

Wsparcie

Wszelkie informacje i części zamienne można znaleźć stronie www.tristar.eu.

IT Istruzioni per l'uso

SICUREZZA

- Il produttore non è responsabile di eventuali danni e lesioni conseguenti alla mancata osservanza delle istruzioni di sicurezza.
- Se il cavo di alimentazione è danneggiato, deve essere sostituito dal produttore, da un addetto all'assistenza o da personale con qualifiche analoghe per evitare rischi.
- Non spostare mai l'apparecchio tirandolo per il cavo e controllare che il cavo non possa rimanere impigliato.
- Non lasciare mai l'apparecchio senza sorveglianza quando è collegato all'alimentazione.
- Questo apparecchio è destinato a un uso esclusivamente domestico e deve essere utilizzato soltanto per gli scopi previsti.
- L'apparecchio non deve essere utilizzato da bambini di età inferiore agli 8 anni.
- L'apparecchio può essere utilizzato da bambini di almeno 8 anni e da persone con ridotte capacità fisiche, sensoriali o mentali oppure senza la necessaria pratica ed esperienza sotto la supervisione di un adulto o dopo aver ricevuto adeguate istruzioni sull'uso in sicurezza dell'apparecchio e aver compreso i possibili rischi. I bambini non devono giocare con l'apparecchio. Mantenere l'apparecchio e il relativo cavo fuori dalla portata dei bambini di età inferiore agli 8 anni. I bambini non devono eseguire interventi di manutenzione e pulizia almeno che non abbiano più di 8 anni e non siano controllati.
- Per proteggersi dalle scosse elettriche, non immergere il cavo, la spina o l'apparecchio nell'acqua né in qualsiasi altro liquido.
- Prima di pulire o effettuare interventi di manutenzione sull'apparecchio, rimuovere la spina dalla presa a parete.

DESCRIZIONE DELLE PARTI

- Pulsante di accensione/spegnimento + maniglia
- Pulsante di rilascio del contenitore raccogli-polvere
- Contenitore raccogli-polvere
- Filtro
- Coperchio del contenitore raccogli-polvere
- Pulsante di scarico
- Spazzola combi
- Spazzola pavimento grande

PRIMA DEL PRIMO UTILIZZO

- Estrarre apparecchio e accessori dall'imballaggio. Rimuovere adesivi, pellicola protettiva o plastica dall'apparecchio.
- Utilizzare l'apparecchio soltanto se tutti i filtri, compreso il vano polvere, sono collocati correttamente. Un filtro o un vano polvere danneggiato o montato in modo non corretto possono danneggiare l'apparecchio.

USO

- Scegliere la spazzola desiderata, il beccuccio combinato per le superfici strette o il tubo con la spazzola per pavimenti.
- Collegare la spina di alimentazione alla presa di alimentazione. Verificare che la tensione di alimentazione corrisponda al valore indicato sull'etichetta nominale. Premere il pulsante di accensione/spegnimento per accendere l'apparecchio.

PULIZIA E MANUTENZIONE

Svuotamento del contenitore raccogli-polvere

- Sostenere il contenitore raccogli-polvere sopra un bidone per la polvere.
- Utilizzare il pulsante di scarico per aprire la piastra inferiore del contenitore raccogli-polvere che si aprirà lasciando cadere la polvere.

Pulizia del filtro

- Estrarre il contenitore raccogli-polvere premendo il relativo pulsante di sgancio.
- Ruotare il coperchio del contenitore raccogli-polvere in senso antiorario e rimuoverlo.
- Rimuovere con cura il filtro ciclonico dal contenitore della polvere.
- Rimuovere il portafiltro per il filtro in schiuma dal filtro ciclonico.
- Rimuovere il filtro in schiuma dal portafiltro. Nota: il sottile filtro in tessuto è saldamente collegato al portafiltro e non può essere estratto dal portafiltro.
- Sciacquare con cura tutte le parti con acqua pulita e tiepida, non utilizzare agenti detergenti.
- Eliminare l'acqua in eccesso e far asciugare completamente tutte le parti prima di reinsерirle.

AMBIENTE



Questo apparecchio non deve essere posto tra i rifiuti domestici alla fine del suo ciclo di vita, ma deve essere smaltito in un centro di riciclaggio per dispositivi elettrici ed elettronici domestici. Questo simbolo sull'apparecchio, il manuale di istruzioni e la confezione sottolineano tale importante questione. I materiali usati in questo apparecchio possono essere riciclati. Riciclando gli apparecchi domestici è possibile contribuire alla protezione dell'ambiente. Contattare le autorità locali per informazioni in merito ai punti di raccolta.

Assistenza

Tutte le informazioni e le parti di ricambio sono disponibili sul sito www.tristar.eu!

SV Instruktionshandbok

SÄKERHET

- Om dessa säkerhetsanvisningar ignoreras kan inget ansvar utkrävas av tillverkaren för eventuella skador som uppkommer.

- Om nätsladden är skadad måste den bytas ut av tillverkaren, dess servicerepresentant eller liknande kvalificerade personer för att undvika fara.

- Flytta aldrig apparaten genom att dra den i sladden och se till att sladden inte kan trassla in sig.
- Använd aldrig apparaten obehakad när den är ansluten till vägguttaget.
- Denna apparat får endast användas för hushållsändamål och endast för det syfte den är konstruerad för.

- Apparaten ska inte användas av barn som är yngre än 8 år. Apparaten kan användas av barn från och med 8 års ålder och av personer med ett fysiskt, sensoriskt eller mentalt handikapp eller brist på erfarenhet och kunskap om de övervakas eller instrueras om hur apparaten ska användas på ett säkert sätt och förstår de risker som kan uppkomma. Barn får inte leka med apparaten. Håll apparaten och nätkabeln utom räckhåll för barn som är yngre än 8 år. Rengöring och underhåll får inte utföras av barn såvida de inte är äldre än 8 år och övervakas.
- För att undvika elektriska stötår ska du aldrig sänka ner sladden, kontakten eller apparaten i vatten eller någon annan vätska.
- Kontakten måste avlägsnas från vägguttaget före rengöring eller underhåll av apparaten.

BESKRIVNING AV DELAR

- På/av-knapp + handtag
- Frigöringsknapp till dammbehållaren
- Dammbehållare
- Filter
- Dammbehållare skydd
- Dump-Knapp
- Kombiborste
- Stor golvborste

FÖRE FÖRSTA ANVÄNDNING

- Ta ut apparaten och tillbehören ur lådan. Avlägsna klistermärken, skyddsfolie och plast från apparaten.
- Använd endast enheten om alla medföljande filter i dammbehållaren är korrekt ditsatta. Ett skadat eller felinstallerat filter eller dammbehållare kan skada enheten.

ANVÄNDNING

- Välj önskad borste: kombimuststycket för smala ytor eller röret tillsammans med golvborsten.
- Sätt i kontakten i vägguttaget. Sätt sedan kontakten i vägguttaget. Se till att strömförsörjningen stämmer överens med apparatens märkspänning. Tryck på på/av-knappen för att starta.

RENGÖRING OCH UNDERHÅLL

- Tömma Dammbehållaren**
- Håll dammbehållaren över en öppen papperskorg.
- Använd dump-knappen för att öppna dammbehållarens bottenplatta, dammbehållaren kommer att öppnas och smutsen kommer att falla ur.

Rengöra filtret

- Ta ut dammbehållaren genom att trycka på frigöringsknappen för dammbehållaren.
- Vrid på dammbehållarens lock moturs för att ta bort det.
- Ta försiktigt bort cyklonfilter från dammbehållaren .
- Ta bort skumfilterhållaren från cyklonfiltret.
- Ta bort skumfiltret från filterhållaren. Observera: det tunna tygfiltret är ordentligt fäststätt i filterhållaren och kan inte tas ut ur hållaren!
- Skölj alla delar med klart, ljummet vatten, använd inte rengöringsmedel.
- Skaka bort överflödigt vatten och låt alla delar torka helt innan du sätter tillbaka dem.

ÖMGIVNING



Denna apparat ska ej slängas bland vanligt hushållsavfall när den slutat fungera. Den ska slängas vid en återvinningsstation för elektriskt och elektronisk hushållsavfall. Denna symbol på apparaten, bruksanvisningen och förpackningen gör dig uppmärksam på detta. Materialet som används i denna apparat kan återvinnas. Genom att återvinna hushållsapparater gör du en viktig insats för att skydda vår miljö. Fråga de lokala myndigheterna var det finns insamlingsställen.

Support

Du hittar all tillgänglig information och reservdelar på www.tristar.eu!

CS Návod k použití

BEZPEČNOST

- Při ignorování bezpečnostních pokynů není výrobce odpovědný za případná poškození.
- Pokud je napájecí kabel poškozen, musí být vyměněn výrobcem, jeho servisním zástupcem nebo podobně kvalifikovanou osobou, aby se předešlo možným rizikům.
- Nikdy spotřebič nepřenásejte tažením za převodní šňůru a ujistěte se, že se kabel nemůže zaseknout.
- Nikdy nenechávejte zapnutý spotřebič bez dozoru.
- Tento spotřebič lze použít pouze v domácnosti za účelem, pro který byl vyroben.
- Tento spotřebič nesmí používat děti mladších 8 let. Tento spotřebič mohou osoby starší 8 let a lidé se sníženými fyzickými, smyslovými nebo mentálními schopnostmi či nedostatkem zkušeností a znalostí používat, pouze pokud jsou pod dohledem nebo dostali instrukce týkající se bezpečného použití přístroje a rozumí se možným rizikům. Děti si nesmí hrát se spotřebičem. Udržujte spotřebič a kabel mimo dosahu dětí mladších 8 let. Čištění a údržbu nemohou vykonávat děti, které jsou mladší 8 let a bez dozoru.

- Abyste se ochránili před elektrickým výbojem, neponořujte napájecí kabel, zástrčku či spotřebič do vody či jiné tekutiny.
- Před čištěním a údržbou přístroje musí být zástrčka odpojena ze sítě.

POPIS SOUČÁSTÍ

- Hlavní vypínač + rukojeť
- Uvolňovací tlačítko prachového zásobníku
- Prachový zásobník
- Filtr
- Kryt prachového zásobníku
- Tlačítko na vyprázdnění komory
- Kombinovaný kartáč
- Velký kartáč na podlahu

PRĚD PRVNÍM POUŽITÍM

- Spotřebič a příslušenství vyjměte z krabice. Ze spotřebiče odstraňte nálepky, ochrannou fólii nebo plast.
- Přístroj používejte pouze, pokud jsou do zásobníku na prach řádným způsobem vložený všechny filtry. Poškozený nebo nesprávně vložený filtr nebo zásobník na prach může způsobit poškození přístroje.

POUŽITÍ

- Vyberte si svůj vysněný kartáč; kombi tryska pro úzké povrchy nebo trubka s kartáčem na podlahu.
- Zasuňte zástrčku do elektrické zásuvky. Zkontrolujte, zda napájecí napětí odpovídá požadovanému napětí uvedenému na štítku spotřebiče. Pro zapnutí stiskněte vypínač.

ČIŠTĚNÍ A ÚDRŽBA

Vyprázdňování prachového zásobníku

- Držte prachový zásobník nad otevřeným odpadkovým košem.
- Pomocí tlačítka na vyprázdnění komory otevřete dno prachového zásobníku. Prachový zásobník se otevře a prach vypadne ven.

Čištění filtru

- Vymějte prachový zásobník stisknutím uvolňovacího tlačítka prachového zásobníku.
- Otočte víkem prachového zásobníku proti směru hodinových ručiček a sejměte je.
- Opatrně vyjměte cyklonový filtr z prachového zásobníku.
- Sejměte držák pěnového filtru z cyklonového filtru.
- Sejměte pěnový filtr z držáku filtru. Upozornění: tenký látkový filtr je pevně uchycen k držáku filtru a nelze jej od držáku odpojit!
- Důkladně propláchněte všechny součásti čistou, vlažnou vodou. Nepoužívejte čisticí prostředky.
- Odpejte zbytky vody a nechte je všechny části kompletně vyschnout. Poté je volte zpět.

PROSTŘEDÍ



Tento spotřebič by neměl být po ukončení životnosti vyhazován do domovního odpadu, ale musí být dovezen na centrální sběrné místo k recyklaci elektroniky a domácích elektrických spotřebičů. Symbol na spotřebiči, v návode na obsluhu a obal vás na tento důležitý problém upozorňuje. Materiály použité v tomto spotřebiči jsou recyklovatelné. Recyklací použitých domácích spotřebičů významně přispějete k ochraně životního prostředí. Na informace vztahující se ke sběrnému místu se zeptejte na místním obecním úřadě.

Podpora

Všechny dostupné informace a náhradní díly naleznete na adrese www.tristar.eu!

SK Používateľská príručka

BEZPEČNOSŤ

- V prípade ignorovania týchto bezpečnostných pokynov sa výrobca vzdáva akejkoľvek zodpovednosti za vzniknutú škodu.
- Ak je napájací kábel poškodený, musí ho vymeniť výrobca, jeho servisný technik alebo podobne kvalifikované osoby, aby sa zamedzilo nebezpečenstvu.
- Spotřebič nikdy nepremiestňujte za kábel a dbajte na to, aby sa kábel nestočil.
- Nikdy nenechávejte spotřebič zapnutý bez dozoru.
- Tento spotřebič sa smie používať iba na špecifikované účely v domácom prostredí.
- Tento spotřebič nesmejú používať deti mladších ako 8 rokov. Tento spotřebič smejú deti staršie ako 8 rokov a osoby, ktoré majú znížené fyzické, senzorké alebo duševné schopnosti, alebo osoby bez patričných skúseností a/alebo znalostí používať, iba pokiaľ na nich dozerá osoba zodpovedná za ich bezpečnosť alebo ak ich táto osoba vopred poučí o bezpečnej obsluhe spotřebiča a príslušných rizikách. Deti sa nesmú hrať so spotřebičom. Spotřebič a napájací kábel uchovávajúte mimo dosahu detí mladších ako 8 rokov. Čistenie a údržbu nesmú vykonávať deti, ktoré sú mladšie ako 8 rokov a bez dozoru.
- Napájací kábel, zástrčku ani spotřebič neponaňrajte do vody ani do žiadnej inej kvapaliny, aby sa predišlo úrazu elektrickým prúdom.
- Pred čistením alebo vykonávaním údržby prístroja musí byť pripojka vytiahnutá z elektrickej zásuvky.

POPIS KOMPONENTOV

- Hlavný vypínač + rukoväť
- Tlačidlo uvoľnenia zásobníka na prach
- Zásobník na prach
- Filtr
- Kryt zásobníka na prach
- Tlačidlo Vypustiť
- Kombinovaná kefa
- Veľká kefa na podlahu

PRĚD PRVÝM POUŽITÍM

- Spotřebič a príslušenstvo vyberte z obalu. Zo spotřebiča odstráňte nálepky, ochrannú fóliu alebo plastové vrečko.
- Spotřebič používaťe, iba ak sú do zásobníka na prach osadené riadnym spôsobom všetky filtry. Poškodený alebo nesprávne nasadený filter alebo zásobník na prach môžu prístroj poškodiť.

POUŽÍVANIE

- Vyberte požadovanú kefu; kombinovanú dýzu pre úzke povrchy či rízkú spoločne s kefou na podlahu.
- Zástrčku vsuňte do elektrickej zásuvky. Skontrolujte, či napájacie napätie súhlasí s vyžadovaným napätím uvedeným na štítku spotřebiča. Na zapnutie stlačte hlavný vypínač.

ČISTENIE A ÚDRŽBA

Vyprázdnenie zásobníku na prach

- Zásobník na prach poďte nad otvoreným odpadkovým košom.
- Na otvorenie dolnej dosky zásobníka na prach použite tlačidlo Vypustiť. Zásobník na prach sa otvorí a nečistoty vypadnú von.

Čistenie filtru

- Vyiahňte zásobník na prach stlačením tlačidla uvoľnenia zásobníka na prach.
- Otočte veľko zásobníka na prach proti smeru hodinových ručičiek a odstráňte ho.
- Zo zásobníka na prach opatrne odstráňte cyklónový filter.
- Z cyklónového filtra vytiahnite držiak penového filtra.
- Z držiaka filtra vytiahnite penový filter. Upozornenie: tenký látkový filter je pevne pripiepený na držiak filtra a nedá sa z držiaka odstrániť!
- Starostlivo opláchnite všetky diely čistou, vlažnou vodou, nepoužívajte žiadne čistiace prostriedky.
- Otraste všetky prbytočnú vodu a pred oprakovanou inštaláciou nechajte všetky diely úplne vyschnúť.

ŽIVOTNÉ PROSTREDIE



Tento spotřebič nesmie byť na konci životnosti likvidovaný spolu s komunálnym odpadom, ale musí sa zlikvidovať v recyklačnom stredisku určenom pre elektrické a elektronické spotřebiče. Tento symbol na spotřebiči, v návode na obsluhu a na obale upozorňuje na túto dôležitú skutočnosť. Materiály použité v tomto spotřebiči je možné recyklovať. Recykláciou použitých domácich spotřebičov výraznou mierou prispievate k ochrane životného prostredia. Informácie o zberných miestach vám poskytnú miestne úrady.

Podpora

Všetky dostupné informácie a náhradné diely nájdete na www.tristar.eu!

RU

МЕРЫ ПРЕДОСТОРОЖНОСТИ

- Производитель не несет ответственность за ущерб в случае несоблюдения правил техники безопасности.
- Во избежание опасных ситуаций для замены поврежденного кабеля питания рекомендуется обратиться к производителю, его сервисному агенту или другим достаточно квалифицированным специалистам.
- Не перемещайте устройство, взявшись за кабель питания, а также следите за тем, чтобы кабель не перекручивался.
- Не оставляйте подключенное к источнику питания устройство без присмотра.
- Данное устройство предназначено только для использования в бытовых условиях и только по назначению.
- Данное устройство не предназначено для использования детьми в возрасте до 8 лет. Данное устройство может использоваться детьми в возрасте от 8 лет и людьми с ограниченными физическими, сенсорными и умственными способностями или не имеющими соответствующего опыта или знаний, только при условии, что за их действиями осуществляется контроль или они знакомы с техникой безопасной эксплуатации устройства, а также понимают связанные с этим риски. Не позволяйте детям играть с устройством. Храните устройство и его шнур электропитания в месте, недоступном для детей младше 8 лет. Очистка и обслуживание устройства может проводиться детьми только после достижения ими возраста 8 лет или под присмотром взрослых.
- Во избежание поражения электрическим током не погружайте шнур электропитания, штепсель или устройство в воду или любую другую жидкость.
- Перед очисткой или обслуживанием устройства выньте вилку шнура питания из розетки.

ОПИСАНИЕ КОМПОНЕНТОВ

- Кнопка включения питания + ручка
- Кнопка снятия пылесборника
- Пылесборник
- Фильтр
- Крышка пылесборника
- Кнопка опорожнения
- Комби-щетка
- Большая щетка для пола

ПЕРЕД НАЧАЛОМ ИСПОЛЬЗОВАНИЯ

- Извлеките устройство и принадлежность из упаковки. Удалите наклейки, защитную пленку или пластик с устройства.
- Устройство разрешается использовать только при условии правильной установки всех фильтров и пылесборника. Поврежденный или неправильно установленный фильтр или пылесборник может привести к поломке устройства.

ЭКСПЛУАТАЦИЯ

- Выберите нужную щетку; комби-насадка предназначена для узких поверхностей или наденьте щетку для пола.
- Поместите штепсельную вилку в сетевую розетку. Убедитесь, что источник питания соответствует заявленным на паспортной табличке характеристикам. Для включения устройства нажмите сетевую кнопку.

ОЧИСТКА И ОБСЛУЖИВАНИЕ

Опорожнение пылесборника

- Разместите пылесборник над открытым мусорным ведром.

- С помощью кнопки опорожнения откройте нижнюю пластину пылесборника — он откроется и пыль высвется в мусорное ведро.
- Очистка фильтра**
- Нажав на кнопку снятия пылесборника, удалите пылесборник.
- Повернув крышку пылесборника против часовой стрелки, снимите ее.

- Аккуратно выньте циклонный фильтр из пылесборника.
- Снимите держатель поролонового фильтра с циклонного фильтра.
- Снимите поролоновый фильтр с держателя. Обратите внимание: тонкий тканевый фильтр плотно крепится к держателю и его нельзя вынуть из держателя!
- Тщательно промойте все элементы чистой, теплой водой без использования чистящего средства.
- Вытряхните остатки воды из компонентов и, прежде чем установить их на штатные места, просушите их.

ЗАЩИТА ОКРУЖАЮЩЕЙ СРЕДЫ



По истечении срока службы не выкидывайте данное устройство с бытовыми отходами. Вместо этого его необходимо сдать в центральный пункт переработки электрических или электронных бытовых приборов. На этот важный момент указывает данный символ, использующий на устройстве, в руководстве по эксплуатации и на упаковке. Используемые в данном устройстве материалы подлежат вторичной переработке. Способствуя вторичной переработке бытовых приборов, вы вносите огромный вклад в защиту окружающей среды. Информацию о ближайшем пункте сбора таких приборов можно узнать в органах местного самоуправления.

Поддержка

Вся доступная информация и сведения о запчастях приведены на веб-сайте www.tristar.eu!